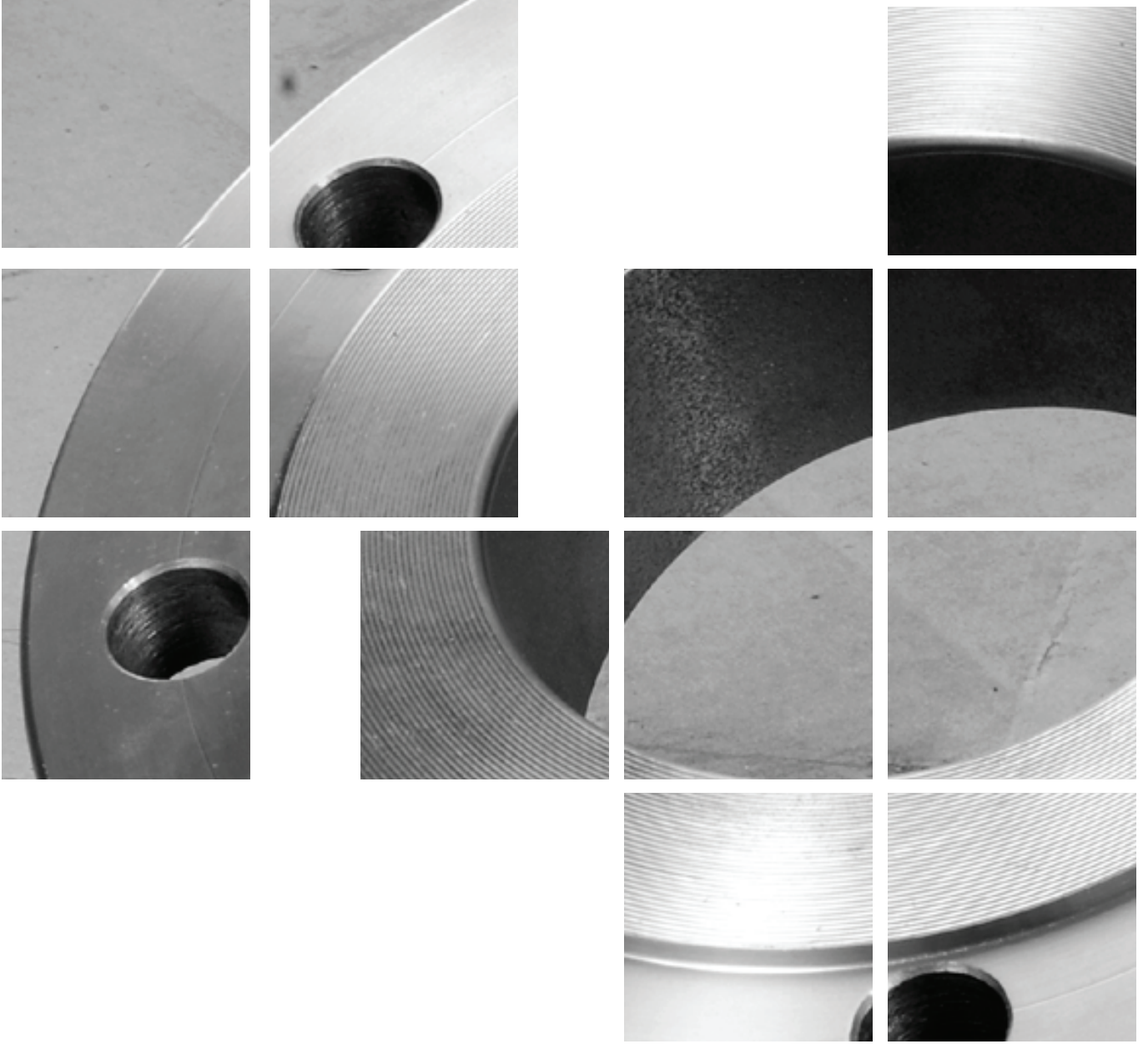
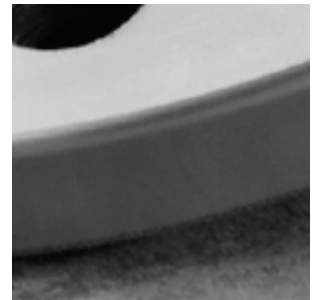




TURVA
Mechanical Equipment



EN FLANŞLAR
EN FLANGES

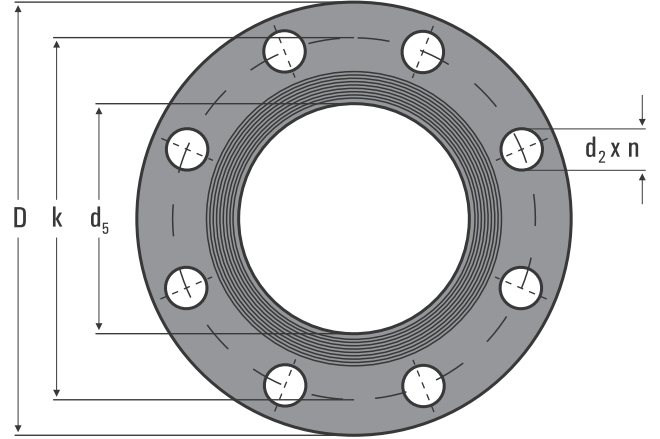
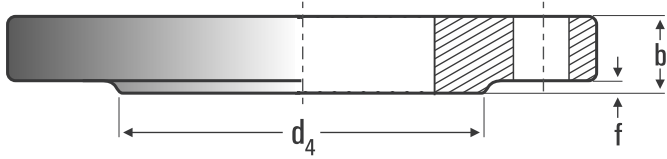




BORUYA KAYNAK EDİLEN DÜZ FLANŞLAR PN 16 FLANGES WELD ON PIPES PN 16

TS ISO 7005-1 EN 1092-1

Tip 01 / Type 01



BORU / PIPE DN	FLANŞ / FLANGE					ALIN ÇIKTIŞI / RAISED FACE				DELİKLER / DRILLINGS			AĞIRLIK WEIGHT kg
	d ₅	D	b		k	d ₄		f		n	vida / screw	d ₂	
			EN 1092-1	ISO 7005-1		EN 1092-1	ISO 7005-1	EN 1092-1	ISO 7005-1				
10	18	75	12	12	50	35	33	2	2	4	M10	11	0,363
15	22	80	12	12	55	40	38	2	2	4	M10	11	0,41
20	27,5	90	14	14	65	50	48	2	2	4	M10	11	0,6
25	34,5	100	14	14	75	60	58	2	2	4	M10	11	0,74
32	43,5	120	16	16	90	70	69	2	2	4	M12	14	1,19
40	49,5	130	16	16	100	80	78	2	2	4	M12	14	1,39
50	61,5	140	16	16	110	90	88	2	2	4	M12	14	1,53
65	77,5	160	16	16	130	110	108	2	2	4	M12	14	1,89
80	90,5	190	18	18	150	128	124	2	2	4	M16	18	2,98
100	116	210	18	18	170	148	144	2	2	4	M16	18	3,46
125	141,5	240	20	20	200	178	174	2	2	8	M16	18	4,6
150	170,5	265	20	20	225	202	199	2	2	8	M16	18	5,22
200	221,5	320	22	22	280	258	254	2	2	8	M16	18	7,15
250	276,5	375	24	24	335	312	309	2	2	12	M16	18	9,61
300	327,5	440	24	24	395	365	363	2	2	12	M20	22	12,6
350	359,5	490	26	26	445	415	413	2	2	12	M20	22	15,6
400	411	540	28	28	495	465	463	2	2	16	M20	22	18,4
450	462	595	30	30	550	520	518	2	2	16	M20	22	21,4
500	513,5	645	30	32	600	570	568	2	2	20	M20	22	24,6
600	616,5	755	32	36	705	670	667	2	2	20	M24	26	43
700	718	860	-	40	810	775	772	2	5	24	M24	26	57
800	819	975	-	44	920	880	878	2	5	24	M27	30	78
900	920	1075	-	48	1020	980	978	2	5	24	M27	30	94
1000	1022	1175	-	52	1120	1080	1078	2	5	28	M27	30	112
1200	1225	1405	-	60	1340	1295	1295	2	5	32	M30	33	180

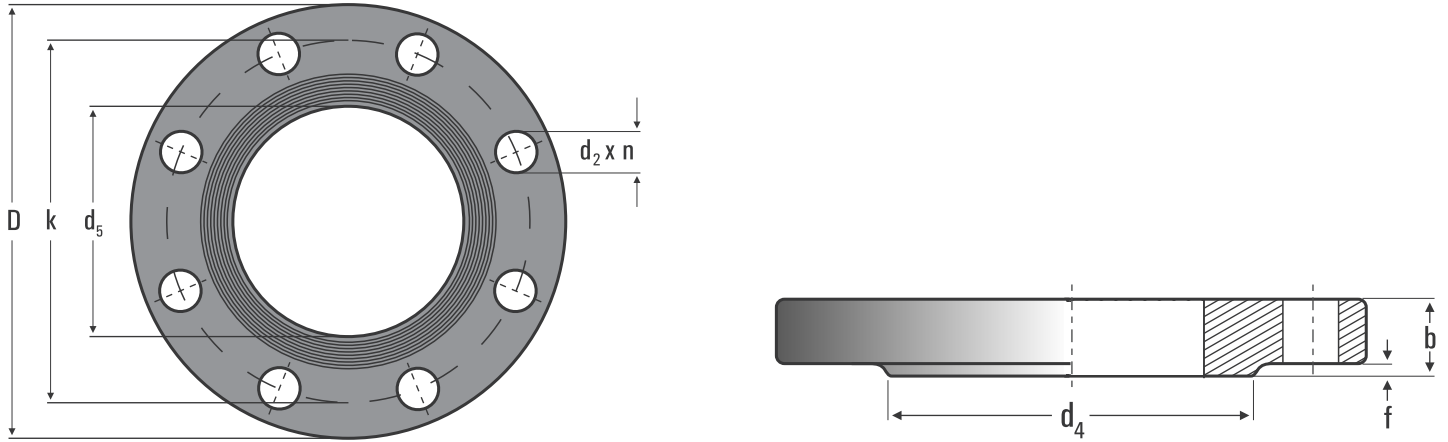
* Ölçüler mm.'dir. / Dimensions are in mm.



BORUYA KAYNAK EDİLEN DÜZ FLANŞLAR PN 16 FLANGES WELD ON PIPES PN 16

TS ISO 7005-1 EN 1092-1

Tip 01 / Type 01



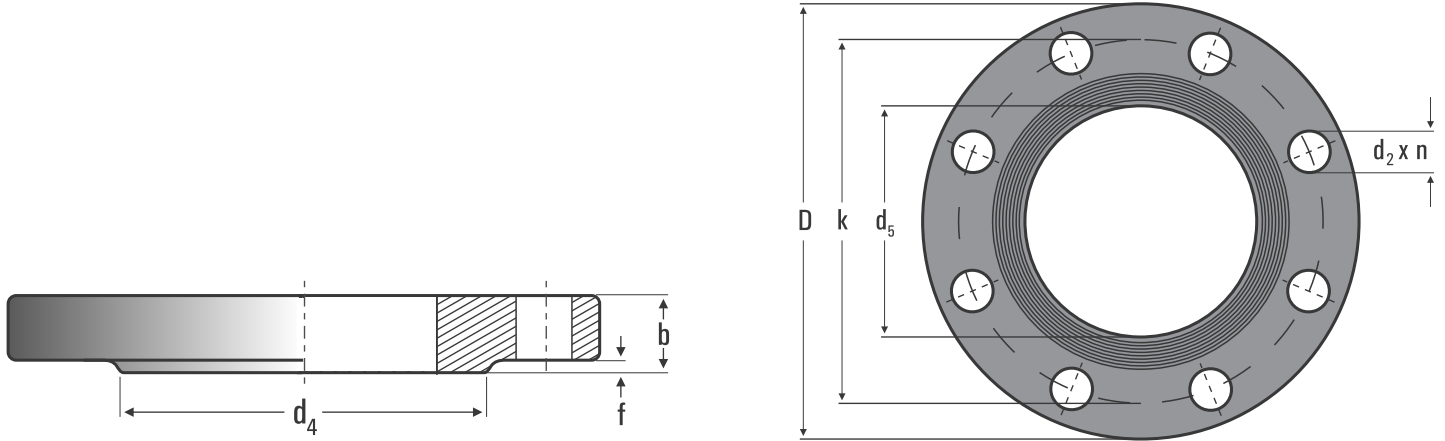
BORU / PIPE	FLANŞ / FLANGE					ALIN ÇIKTISI / RAISED FACE				DELİKLER / DRILLINGS			AĞIRLIK WEIGHT		
	DN	d ₅	D	b		k	d ₄		f		n	vida / screw		d ₂	kg
				EN 1092-1	ISO 7005-1		EN 1092-1	ISO 7005-1	EN 1092-1	ISO 7005-1					
10	18	90	14	14	60	40	41	2	2	4	M12	14	0,605		
15	22	95	14	14	65	45	46	2	2	4	M12	14	0,669		
20	27,5	105	16	16	75	58	56	2	2	4	M12	14	0,936		
25	34,5	115	16	16	85	68	65	2	2	4	M12	14	1,11		
32	43,5	140	18	18	100	78	76	2	2	4	M16	18	1,62		
40	49,5	150	18	18	110	88	84	2	2	4	M16	18	1,86		
50	61,5	165	19	20	125	102	99	2	2	4	M16	18	2,47		
65	77,5	185	20	20	145	122	118	2	2	8	M16	18	3		
80	90,5	200	20	20	160	138	132	2	2	8	M16	18	3,79		
100	116	220	22	22	180	158	156	2	2	8	M16	18	4,03		
125	141,5	250	22	22	210	188	184	2	2	8	M16	18	5,46		
150	170,5	285	24	24	240	212	211	2	2	8	M20	22	6,57		
200	221,5	340	24	24	295	268	266	2	2	8	M20	22	9,31		
250	276,5	395	26	26	350	320	319	2	2	12	M20	22	11,9		
300	327,5	445	26	28	400	370	370	2	2	12	M20	22	13,8		
350	359,5	505	28	30	460	430	429	2	2	16	M20	22	19		
400	411	565	32	32	515	482	480	2	2	16	M24	26	25,9		
450	462	615	36	35	565	532	530	2	2	20	M24	26	35,6		
500	513,5	670	38	38	620	585	582	2	2	20	M24	26	41,1		
600	616,5	780	42	42	725	685	682	2	2	20	M27	30	-		
700	718	895	-	-	840	800	794	2	5	24	M27	30	-		
800	819	1015	-	-	950	905	901	2	5	24	M30	33	-		
900	920	1115	-	-	1050	1005	1001	2	5	28	M30	33	-		
1000	1022	1230	-	-	1160	1110	1112	2	5	28	M33	36	-		
1200	1225	1455	-	-	1380	1330	1328	2	5	32	M36	39	-		

* Ölçüler mm.'dir. / Dimensions are in mm.

BORUYA KAYNAK EDİLEN DÜZ FLANŞLAR PN 16
FLANGES WELD ON PIPES PN 16

TS ISO 7005-1 EN 1092-1

Tip 01 / Type 01



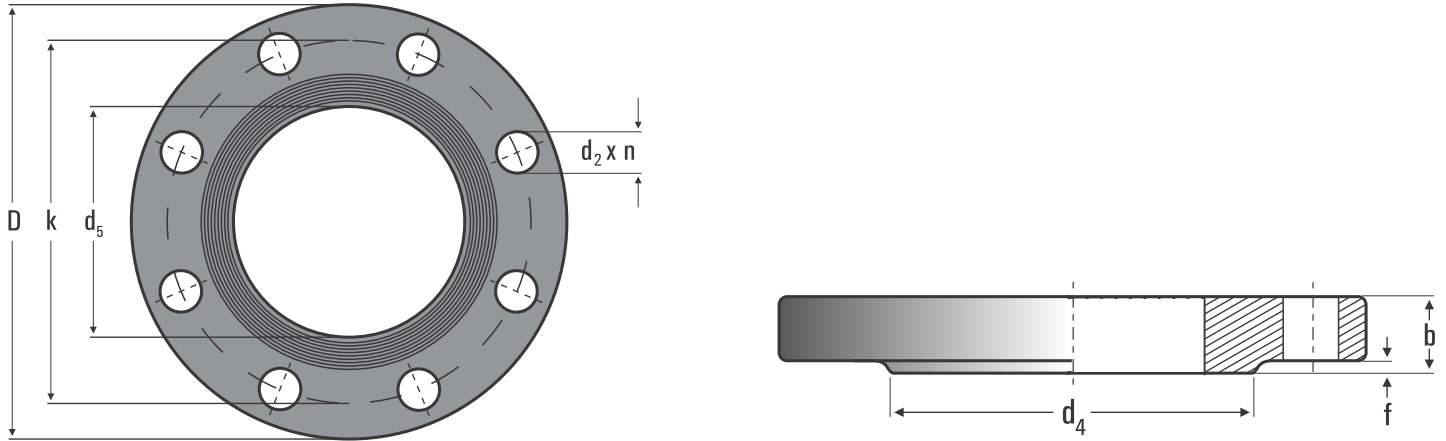
BORU / PIPE DN	FLANŞ / FLANGE				ALIN ÇIKTIŞI / RAISED FACE				DELİKLER / DRILLINGS			AĞIRLIK WEIGHT kg	
	d ₅	D	b		k	d ₄		f		n	vida / screw		d ₂
			EN 1092-1	ISO 7005-1		EN 1092-1	ISO 7005-1	EN 1092-1	ISO 7005-1				
10	18	90	14	14	60	40	41	2	2	4	M12	14	0,60
15	22	95	14	14	65	45	46	2	2	4	M12	14	0,67
20	27,5	105	16	16	75	58	56	2	2	4	M12	14	0,94
25	34,5	115	16	16	85	68	65	2	2	4	M12	14	1,11
32	43,5	140	18	18	100	78	76	2	2	4	M16	18	1,62
40	49,5	150	18	18	110	88	84	2	2	4	M16	18	1,86
50	61,5	165	19	20	125	102	99	2	2	4	M16	18	2,47
65	77,5	185	20	20	145	122	118	2	2	8	M16	18	3
80	90,5	200	20	20	160	138	132	2	2	8	M16	18	3,79
100	116	220	22	22	180	158	156	2	2	8	M16	18	4,03
125	141,5	250	22	22	210	188	184	2	2	8	M16	18	5,46
150	170,5	285	24	24	240	212	211	2	2	8	M20	22	6,57
200	221,5	340	26	26	295	268	266	2	2	12	M24	22	10,9
250	276,5	405	29	28	355	320	319	2	2	12	M24	26	15,4
300	327,5	460	32	32	410	378	370	2	2	12	M24	26	21,3
350	359	520	35	35	470	438	429	2	2	16	M16	26	31,4
400	411	580	38	38	525	490	480	2	2	16	M27	30	39,5
450	462	640	42	42	585	550	548	2	2	20	M27	30	51,5
500	513,5	715	46	46	650	610	609	2	2	20	M30	33	70
600	616,5	840	52	52	770	725	720	2	2	20	M33	36	106
700	718	910	-	60	840	795	794	2	5	24	M33	36	120
800	819	1025	-	68	950	900	901	2	5	24	M36	39	163
900	920	1125	-	76	1050	1000	1001	2	5	28	M36	39	201
1000	1022	1255	-	84	1170	1115	1112	2	5	28	M39	42	285
1200	1225	1485	-	98	1390	1330	1328	2	5	32	M45	48	445
1400	1426	1685	-	-	1590	1530	1530	2	-	36	M45	48	-
1600	1626	1930	-	-	1820	1750	1750	2	-	40	M52	56/55	-
1800	1826	2130	-	-	2020	1950	1950	2	-	44	M52	56/55	-
2000	2026	2345	-	-	2230	2150	2150	2	-	48	M56	62/60	-

* Ölçüler mm.'dir. / Dimensions are in mm.



BORUYA KAYNAK EDİLEN DÜZ FLANŞLAR PN 26 FLANGES WELD ON PIPES PN 26

TS ISO 7005-1 EN 1092-1
Tip 01 / Type 01



BORU / PIPE DN	FLANŞ / FLANGE					ALIN ÇIKTISI / RAISED FACE				DELİKLER / DRILLINGS			AĞIRLIK WEIGHT kg
	d ₅	D	b		k	d ₄		f		n	vida / screw	d ₂	
			EN 1092-1	ISO 7005-1		EN 1092-1	ISO 7005-1	EN 1092-1	ISO 7005-1				
10	18	90	14	14	60	40	41	2	2	4	M12	14	-
15	22	95	14	14	65	45	46	2	2	4	M12	14	-
20	27,5	105	16	16	75	58	56	2	2	4	M12	14	-
25	34,5	115	16	16	85	68	65	2	2	4	M12	14	-
32	43,5	140	18	18	100	78	76	2	2	4	M16	18	-
40	49,5	150	18	18	110	88	84	2	2	4	M16	18	-
50	61,5	165	20	20	125	102	99	2	2	4	M16	18	-
65	77,5	185	22	22	145	122	118	2	2	8	M16	18	-
80	90,5	200	24	24	160	138	132	2	2	8	M16	18	-
100	116	235	26	26	190	162	156	2	2	8	M20	22	-
125	141,5	270	28	28	220	188	184	2	2	8	M24	26	-
150	170,5	300	30	30	250	218	211	2	2	8	M24	26	-
200	221,5	360	32	32	310	278	274	2	2	12	M24	26	-
250	276,5	425	35	35	370	335	330	2	2	12	M27	30	-
300	327,5	485	38	38	430	395	389	2	2	16	M27	30	-
350	359,5	555	42	42	490	450	448	2	2	16	M30	33	-
400	411	620	46	46	550	505	503	2	2	16	M33	36	-
450	462	670	50	50	600	555	548	2	2	20	M33	36	-
500	513,5	730	56	56	660	615	609	2	2	20	M33	36	-
600	616,5	845	68	68	770	720	720	2	2	20	M36	39	-
700	718	960	-	-	875	820	820	2	5	24	M39	42	-
800	819	1085	-	-	990	930	928	2	5	24	M45	48	-
900	920	1185	-	-	1090	1030	1028	2	5	28	M45	48	-
1000	1022	1320	-	-	1210	1140	1140	2	5	28	M52	55/56	-
1200	1225	1530	-	-	1420	1350	1350	2	5	32	M52	55/56	-
1400	1426	1755	-	-	1640	1560	1560	2	5	36	M56	60/62	-
1600	1626	1975	-	-	1860	1780	1780	2	5	40	M56	60/62	-
1800	1826	2195	-	-	2070	1985	1985	2	5	44	M64	68/70	-
2000	2026	2425	-	-	2300	2210	2210	2	5	48	M64	68/70	-

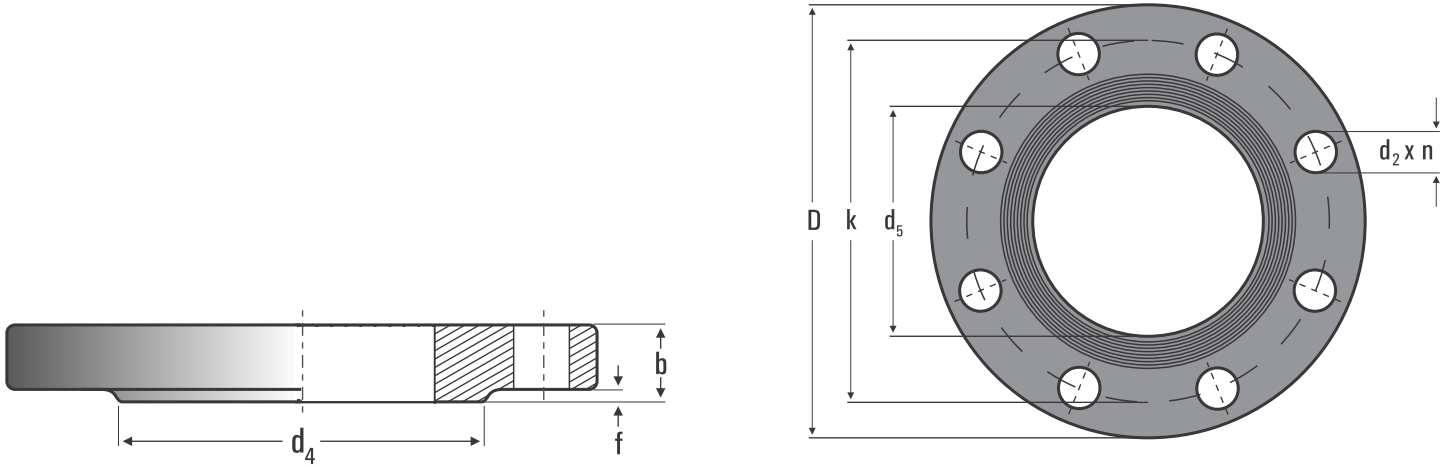
* Ölçüler mm.'dir. / Dimensions are in mm.



BORUYA KAYNAK EDİLEN DÜZ FLANŞLAR PN 40 FLANGES WELD ON PIPES PN 40

TS ISO 7005-1 EN 1092-1

Tip 01 / Type 01



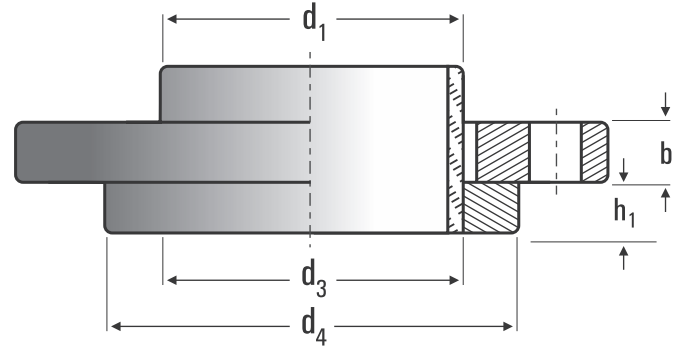
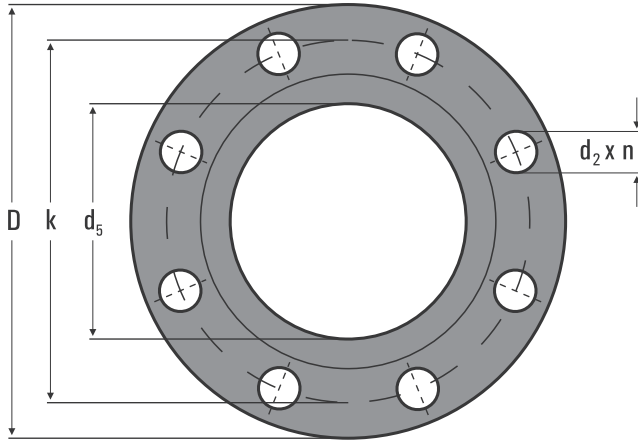
BORU / PIPE DN	FLANŞ / FLANGE				ALIN ÇIKTISI / RAISED FACE				DELİKLER / DRILLINGS			AĞIRLIK WEIGHT kg	
	d ₅	D	b		k	d ₄		f		n	vida / screw		d ₂
			EN 1092-1	ISO 7005-1		EN 1092-1	ISO 7005-1	EN 1092-1	ISO 7005-1				
10	18	90	14	14	60	40	41	2	2	4	M12	14	-
15	22	95	14	14	65	45	46	2	2	4	M12	14	-
20	27,5	105	16	16	75	58	56	2	2	4	M12	14	-
25	34,5	115	16	16	85	68	65	2	2	4	M12	14	-
32	43,5	140	18	18	100	78	76	2	2	4	M16	18	-
40	49,5	150	18	18	110	88	84	2	2	4	M16	18	-
50	61,5	165	20	20	125	102	99	2	2	4	M16	18	-
65	77,5	185	22	22	145	122	118	2	2	8	M16	18	-
80	90,5	200	24	24	160	138	132	2	2	8	M16	18	-
100	116	235	26	26	190	162	156	2	2	8	M20	22	-
125	141,5	270	28	28	220	188	184	2	2	8	M24	26	-
150	170,5	300	30	30	250	218	211	2	2	8	M24	26	-
200	221,5	375	36	36	320	285	284	2	2	12	M27	30	-
250	276,5	450	42	42	385	345	345	2	2	12	M30	33	-
300	327,5	515	48	48	450	410	409	2	2	16	M30	33	-
350	359,5	580	54	55	510	465	465	2	2	16	M33	36	-
400	411	660	60	60	585	535	535	2	2	16	M36	39	-
450	462	685	66	66	610	560	560	2	2	20	M36	39	-
500	513,5	755	72	72	670	615	615	2	2	20	M39	42	-
600	616,5	890	84	84	795	735	735	2	2	20	M45	48	-

* Ölçüler mm.'dir. / Dimensions are in mm.



BORULAR İÇİN DESTEKLİ GEVŞEK FLANŞLAR PN 10 LAPPED FLANGES PN 10

TS ISO 7005-1 EN 1092-1
Tip 02 / Type 02
DIN 2642



BORU / PIPE		FLANŞ / FLANGE				DELİKLER / DRILLINGS				DESTEK / BEAM				AĞIRLIK / WEIGHT (kg)	
DN	d ₁	D	d ₅	b		k	n	saplama / screw	d ₂	d ₃	d ₄		h ₁	flaş / flange	ring / ring
				EN 1092-1	ISO 7005-1						EN 1092-1	ISO 7005-1			
10	17,2	90	21	14	14	60	4	M12	14	18	40	41	12	0,599	0,087
15	21,3	95	25	14	14	65	4	M12	14	22	45	46	12	0,689	0,105
20	26,9	105	31	16	16	75	4	M12	14	27,5	58	56	14	0,806	0,203
25	33,7	115	38	16	16	85	4	M12	14	34,5	68	65	14	1,11	0,276
32	42,4	140	47	18	18	100	4	M16	18	43,5	78	76	14	1,64	0,343
40	48,3	150	53	18	18	110	4	M16	18	49,5	88	84	14	1,86	0,426
50	60,3	165	65	19	20	125	4	M16	18	61,5	102	99	16	2,2	0,618
65	76,1	185	81	20	20	145	8	M16	18	77,5	122	118	16	2,62	0,786
80	88,9	200	94	20	20	160	8	M16	18	90,5	138	132	16	3,32	1,1
100	114,3	220	120	22	22	180	8	M16	18	116	158	156	18	3,67	1,31
125	139,7	250	145	22	22	210	8	M16	18	141,5	188	184	18	4,54	1,96
150	168,3	285	174	24	24	240	8	M20	22	170,5	212	211	20	5,6	2,18
200	219,1	340	226	24	24	295	8	M20	22	221,5	268	266	20	7,46	3,1
250	273	395	281	26	26	350	12	M20	22	276,5	320	319	22	10,3	4,22
300	323,9	445	333	26	28	400	12	M20	22	327,5	370	370	22	14	4,85
350	355,6	505	365	28	30	460	16	M20	22	359,5	430	429	22	18,5	6,71
400	406,4	565	416	32	32	515	16	M24	26	411	482	480	24	25	8,28
450	457	615	467	36	35	565	20	M24	26	462	532	530	24	30,6	9,3
500	508	670	519	38	38	620	20	M24	26	513,5	585	582	26	37	11,5
600	610	780	622	42	42	725	20	M27	30	616,5	685	682	26	56,3	15,6

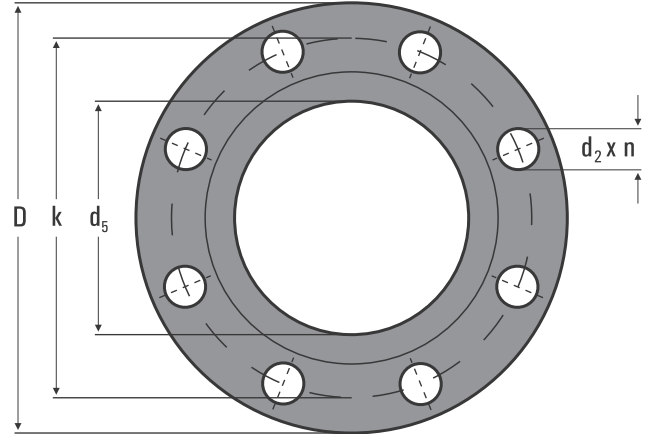
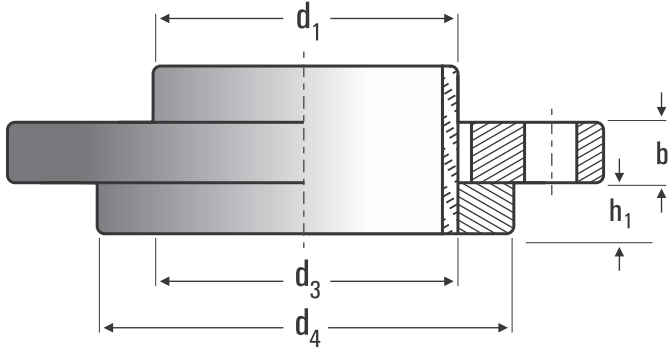
* Ölçüler mm.'dir. / Dimensions are in mm.

BORULAR İÇİN DESTEKLİ GEVŞEK FLANŞLAR PN 16
LAPPED FLANGES PN 16

TS ISO 7005-1 EN 1092-1

Tip 02 / Type 02

DIN 2642



BORU / PIPE		FLANŞ / FLANGE					DELİKLER / DRILLINGS			DESTEK / BEAM				AĞIRLIK / WEIGHT (kg)	
DN	d_1	D	d_5	b		k	n	saplama / screw	d_2	d_3	d_4		h_1	flaş / flange	ring / ring
				EN 1092-1	ISO 7005-1						EN 1092-1	ISO 7005-1			
10	17,2	90	21	14	14	60	4	M12	14	18	40	41	12	0,696	0,104
15	21,3	95	25	14	14	65	4	M12	14	22	45	46	12	0,773	0,126
20	26,9	105	31	16	16	75	4	M12	14	27,5	58	56	14	0,934	0,236
25	33,7	115	38	16	16	85	4	M12	14	34,5	68	65	14	1,26	0,321
32	42,4	140	47	18	18	100	4	M16	18	43,5	78	76	14	1,85	0,401
40	48,3	150	53	18	18	110	4	M16	18	49,5	88	84	14	2,1	0,998
50	60,3	165	65	19	20	125	4	M16	18	61,5	102	99	16	2,75	0,706
65	76,1	185	81	20	20	145	8	M16	18	77,5	122	118	16	3,11	0,898
80	88,9	200	94	20	20	160	8	M16	18	90,5	138	132	16	3,88	1,23
100	114,3	220	120	22	22	180	8	M16	18	116	158	156	18	5,23	1,8
125	139,7	250	145	22	22	210	8	M16	18	141,5	188	184	18	7,23	2,4
150	168,3	285	174	24	24	240	8	M20	22	170,5	212	211	20	8,6	3,02
200	219,1	340	226	26	26	295	12	M20	22	221,5	268	266	20	11,7	4,53
250	273	405	281	29	28	355	12	M24	26	276,5	320	319	22	17,9	6,56
300	323,9	460	333	32	32	410	12	M24	26	327,5	378	370	24	24,7	8,8
350	355,6	520	365	35	35	470	16	M24	26	359,5	438	429	26	35,6	13,2
400	406,4	580	416	38	38	525	16	M27	30	411	490	480	28	47,5	16,5
450	457	640	467	42	42	585	20	M27	30	462	550	548	30	-	-
500	508	715	510	46	46	650	20	M30	33	513,5	610	609	32	-	-
600	610	840	622	52	52	770	20	M33	36	616,5	725	720	32	-	-

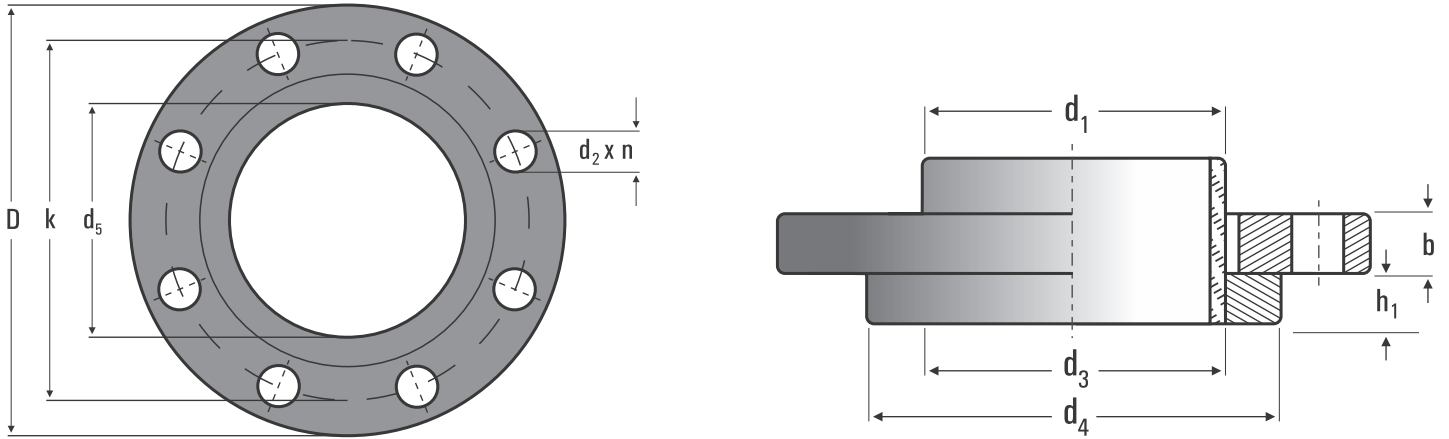
* Ölçüler mm.'dir. / Dimensions are in mm.

BORULAR İÇİN DESTEKLİ GEVŞEK FLANŞLAR PN 25 LAPPED FLANGES PN 25

TS ISO 7005-1 EN 1092-1

Tip 02 / Type 02

DIN 2655



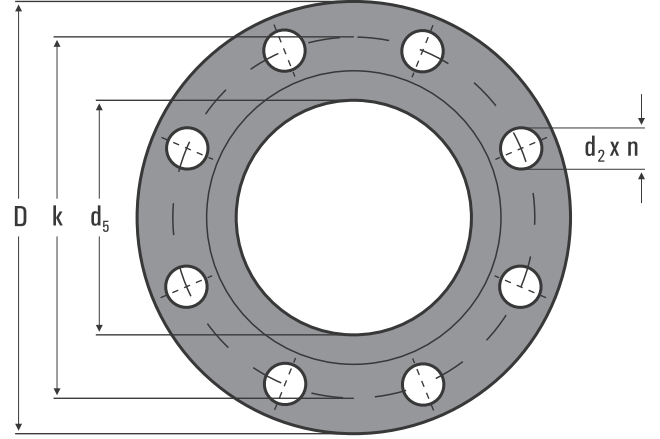
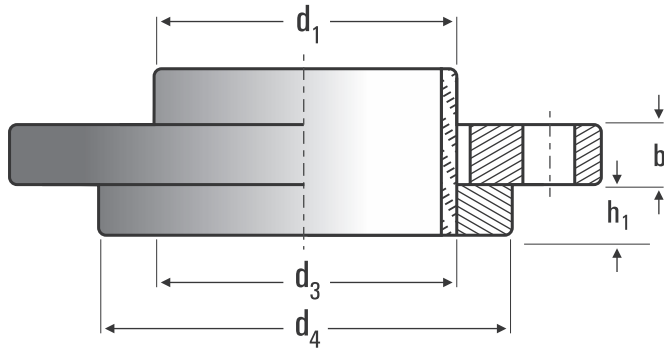
BORU / PIPE		FLANŞ / FLANGE				DELİKLER / DRILLINGS				DESTEK / BEAM			AĞIRLIK / WEIGHT (kg)		
DN	d_1	D	d_5	b		k	n	saplama / screw	d_2	d_3	d 4		h_1	flaş / flange	ring / ring
				EN 1092-1	ISO 7005-1						EN 1092-1	ISO 7005-1			
10	17,2	90	21	14	14	60	4	M12	14	18	40	41	12	0,696	0,104
15	21,3	95	25	14	14	65	4	M12	14	22	45	46	12	0,773	0,126
20	26,9	105	31	16	16	75	4	M12	14	27,5	58	56	14	0,934	0,236
25	33,7	115	38	16	16	85	4	M12	14	34,5	68	65	14	1,26	0,321
32	42,4	140	47	18	18	100	4	M16	18	43,5	78	76	14	1,85	0,401
40	48,3	150	53	18	18	110	4	M16	18	49,5	88	84	14	2,1	0,998
50	60,3	165	65	20	20	125	4	M16	18	61,5	102	99	16	2,75	0,706
65	76,1	185	81	22	22	145	8	M16	18	77,5	122	118	16	3,11	0,898
80	88,9	200	94	24	24	160	8	M16	18	90,5	138	132	18	3,88	1,23
100	114,3	235	120	26	26	190	8	M20	22	116	162	156	20	5,23	1,8
125	139,7	270	145	28	28	220	8	M24	26	141,5	188	184	22	7,23	2,4
150	168,3	300	174	30	30	250	8	M24	26	170,5	218	211	24	8,6	3,02
200	219,1	360	226	32	32	310	12	M24	26	221,5	278	274	26	11,7	4,53
250	273	425	281	35	35	370	12	M27	30	276,5	335	330	26	17,9	6,56
300	323,9	485	333	38	38	430	16	M27	30	327,5	395	389	28	24,7	8,8
350	355,6	555	365	42	42	490	16	M30	33	359,5	450	448	32	35,6	13,2
400	406,4	620	416	46	46	550	16	M33	36	411	505	503	34	47,5	16,5
450	457	670	467	50	50	600	20	M33	36	462	555	548	36	-	-
500	508	730	519	56	56	660	20	M33	36	513,5	615	609	38	-	-
600	610	845	622	68	68	770	20	M36	39	616,5	720	720	40	-	-

* Ölçüler mm.'dir. / Dimensions are in mm.



BORULAR İÇİN DESTEKLİ GEVŞEK FLANŞLAR PN 40 LAPPED FLANGES PN 40

TS ISO 7005-1 EN 1092-1
Tip 02 / Type 02 DIN 2656



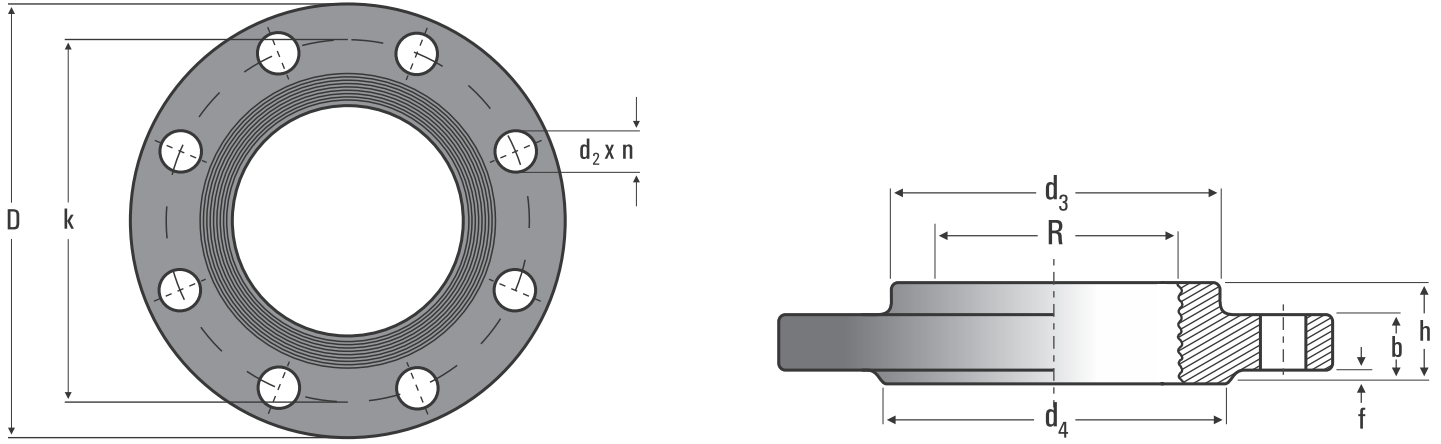
BORU / PIPE		FLANŞ / FLANGE				DELİKLER / DRILLINGS			DESTEK / BEAM				AĞIRLIK / WEIGHT (kg)		
DN	d ₁	D	d ₅	b		k	n	saplama / screw	d ₂	d ₃	d ₄		h ₁	flaş / flange	ring / ring
				EN 1092-1	ISO 7005-1						EN 1092-1	ISO 7005-1			
10	17,2	90	21	14	14	60	4	M12	14	18	40	41	12	0,696	0,104
15	21,3	95	25	14	14	65	4	M12	14	22	45	46	12	0,773	0,126
20	26,9	105	31	16	16	75	4	M12	14	27,5	58	56	14	0,934	0,236
25	33,7	115	38	16	16	85	4	M12	14	34,5	68	65	14	1,26	0,321
32	42,4	140	47	18	18	100	4	M16	18	43,5	78	76	14	1,85	0,401
40	48,3	150	53	18	18	110	4	M16	18	49,5	88	84	14	2,1	0,998
50	60,3	165	65	20	20	125	4	M16	18	61,5	102	99	16	2,75	0,706
65	76,1	185	81	22	22	145	8	M16	18	77,5	122	118	16	3,11	0,898
80	88,9	200	94	24	24	160	8	M16	18	90,5	138	132	18	3,88	1,23
100	114,3	235	120	26	26	190	8	M20	22	116	162	156	20	5,23	1,8
125	139,7	270	145	28	28	220	8	M24	26	141,5	188	184	22	7,23	2,4
150	168,3	300	174	30	30	250	8	M24	26	170,5	218	211	24	8,6	3,02
200	219,1	375	226	36	36	320	12	M27	30	221,5	285	284	28	15,2	5,54
250	273	450	281	42	42	385	12	M30	33	276,5	345	345	30	25,7	8,83
300	323,9	515	333	48	48	450	16	M30	33	327,5	410	409	34	33,5	14
350	355,6	580	365	54	55	510	16	M33	36	359,5	465	465	36	50,2	18,9
400	406,4	660	416	60	60	585	16	M36	39	411	535	535	42	71,2	28,4
450	457	685	467	66	66	610	20	M36	39	462	560	560	46	-	-
500	508	755	519	72	72	670	20	M39	42	513,5	615	615	50	-	-
600	610	890	622	84	84	795	20	M45	48	616,5	735	735	54	-	-

* Ölçüler mm.'dir. / Dimensions are in mm.



BORULAR İÇİN VİDALI FLANŞLAR SCREWED PIPE FLANGES

PN TS ISO 7005-1 / PN 16 TS ISO 7005-1
PN 25 TS ISO 7005-1 / PN 40 TS ISO 7005-1
EN 1092-1 Tip 13 / Type 13 / DIN 2566



PN10 / PN16

BORU / PIPE	FLANŞ / FLANGE						BOYUN / NECK	ALIN ÇIKTISI / RAISED FACE				DELİKLER / DRILLING			AĞIRLIK WEIGHT			
	DN	R	D	b		k		h	d ₃	d ₄		f		n		saplama screw	d ₂	kg
				EN 1092-1	ISO 7005-1					EN 1092-1	ISO 7005-1	EN 1092-1	ISO 7005-1					
10	R 3/8"	90	16	14	60	22	30	40	41	2	2	4	M12	14	0,544			
15	R 1/2"	95	16	14	65	22	35	45	46	2	2	4	M12	14	0,613			
20	R 3/4"	105	18	16	75	26	45	58	56	2	2	4	M12	14	0,91			
25	R 1"	115	18	16	85	28	52	68	65	2	2	4	M12	14	1,1			
32	R 1 1/4"	140	18	18	100	30	60	78	76	2	2	4	M16	18	1,6			
40	R 1 1/2"	150	18	18	110	32	70	88	84	2	2	4	M16	18	1,78			
50	R 2"	165	18	20	125	28/34	84	102	99	2	2	4	M16	18	2,43			
65	R 2 1/2"	185	18	20	145	32	104	122	118	2	2	8	M16	18	3,18			
80	R 3"	200	20	20	160	34	118/120	138	132	2	2	8	M16	18	4,12			
100	R 4"	220	20	22	180	40	140	158	156	2	2	8	M16	18	4,47			
125	R 5"	250	22	22	210	44	168/170	188	184	2	2	8	M16	18	6,13			
150	R 6"	285	22	24	240	44	195/190	212	211	2	2	8	M20	22	7,29			

PN25 / PN40

BORU / PIPE	FLANŞ / FLANGE						BOYUN / NECK	ALIN ÇIKTISI / RAISED FACE				DELİKLER / DRILLING			AĞIRLIK WEIGHT			
	DN	R	D	b		k		h	d ₃	d ₄		f		n		saplama screw	d ₂	kg
				EN 1092-1	ISO 7005-1					EN 1092-1	ISO 7005-1	EN 1092-1	ISO 7005-1					
10	R 3/8"	90	16	14	60	22	30	40	41	2	2	4	M12	14	0,63			
15	R 1/2"	95	16	14	65	22	35	45	46	2	2	4	M12	14	0,71			
20	R 3/4"	105	18	16	75	26	45	58	56	2	2	4	M12	14	1,03			
25	R 1"	115	18	16	85	28	52	68	65	2	2	4	M12	14	1,28			
32	R 1 1/4"	140	18	18	100	30	60	78	76	2	2	4	M16	18	1,87			
40	R 1 1/2"	150	18	18	110	32	70	88	84	2	2	4	M16	18	2,14			
50	R 2"	165	20	20	125	34	84	102	99	2	2	4	M16	18	2,85			
65	R 2 1/2"	185	22	22	145	38	104	122	118	2	2	8	M16	18	3,85			
80	R 3"	200	24	24	160	40	118	138	132	2	2	8	M16	18	4,8			
100	R 4"	235	24	24	190	44	145	162	156	2	2	8	M20	22	6,43			
125	R 5"	270	26	26	220	48	170	188	184	2	2	8	M24	26	8,77			
150	R 6"	300	28	28	250	52	200	218	211	2	2	8	M24	26	10,5			

* Ölçüler mm.'dir. / Dimensions are in mm.

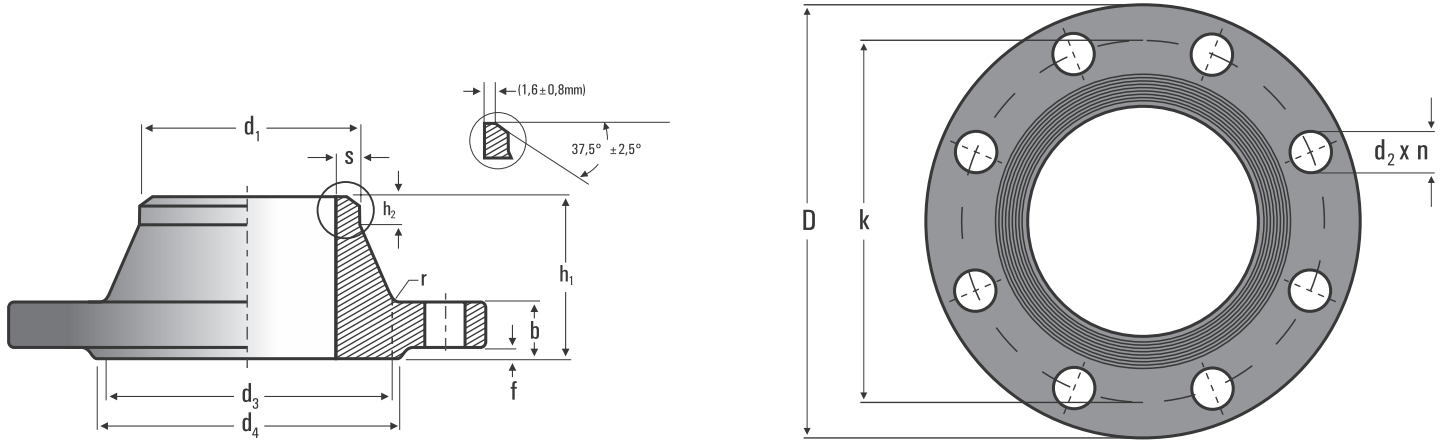


KAYNAK BOYUNLU FLANŞ PN 6
WELDING NECK FLANGES PN 6

TS ISO 7005-1 EN 1092-1

Tip 11/ Type 11

DIN 2631



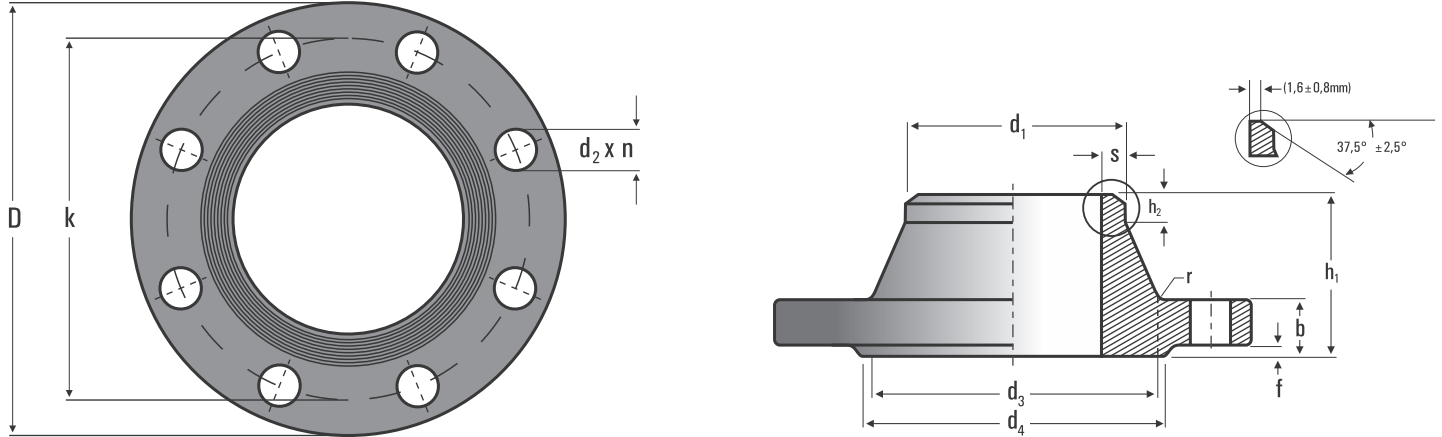
DN	BORU / PIPE		FLANŞ / FLANGE					BOYUN / NECK						ALIN ÇIKTIŞI / RAISED FACE				DELİKLER / DRILLINGS			AĞIRLIK / WEIGHT	
	d_1		D	b		k	h_1	d_3		s		r		h_2	d_4		f		n	saplama screw		d_2
	EN-1092-1	ISO 7005-1		EN-1092-1	ISO 7005-1			EN-1092-1	ISO 7005-1	EN-1092-1	ISO 7005-1	EN-1092-1	ISO 7005-1		EN-1092-1	ISO 7005-1	EN-1092-1	ISO 7005-1				
10	17,2	17,2	75	12	12	50	28	26	26	1,8	1,6	4	3	6	35	33	2	2	4	M10	11	0,335
15	21,3	21,3	80	12	12	55	30	30	30	2,0	1,8	4	3	6	40	38	2	2	4	M10	11	0,392
20	26,9	26,9	90	14	14	65	32	38	38	2,3	1,8	4	4	6	50	48	2	2	4	M10	11	0,592
25	33,7	33,7	100	14	14	75	35	42	42	2,6	2	4	4	6	60	58	2	2	4	M10	11	0,747
32	42,4	42,4	120	14	16	90	35	55	55	2,6	2,3	6	5	6	70	69	2	2	4	M12	14	1,05
40	48,3	48,3	130	14	16	100	38	62	62	2,6	2,3	6	5	7	80	78	2	2	4	M12	14	1,18
50	60,3	60,3	140	14	16	110	38	74	74	2,9	2,3	6	5	8	90	88	2	2	4	M12	14	1,34
65	76,1	76,1	160	14	16	130	38	88	88	2,9	2,6	6	6	9	110	108	2	2	4	M12	14	1067
80	88,9	88,9	190	16	18	150	42	102	102	3,2	2,9	8	6	10	128	124	2	2	4	M16	18	2,71
100	114,3	114,3	210	16	18	170	45	130	130	3,6	3,2	8	6	10	148	144	2	2	4	M16	18	3,24
125	139,7	139,7	240	18	18	200	48	155	155	4	3,6	8	6	10	178	174	2	2	8	M16	18	4,49
150	168,3	168,3	265	18	20	225	48	184	184	4,5	4	10	8	12	202	199	2	2	8	M16	18	5,15
200	219,1	219,1	320	20	22	280	55	236	236	6,3	4,5	10	8	15	258	254	2	2	8	M16	18	7,78
250	273	273	375	22	24	335	60	290	290	6,3	5	12	10	15	312	309	2	2	12	M16	18	10,8
300	323,9	323,9	440	22	24	395	62	342	342	7,1	5,6	12	10	15	365	363	2	2	12	M20	22	14
350	355,6	355,6	490	22	24	445	62	385	385	7,1	5,6	12	10	15	415	413	2	2	12	M20	22	18,5
400	406,4	406,4	540	22	24	495	65	438	438	7,1	6,3	12	10	15	465	463	2	2	16	M20	22	21,2
450	457	457	595	22	24	550	65	492	492	7,1	6,3	12	12	15	520	518	2	2	16	M20	22	24
500	508	508	645	24	26	600	68	538	538	7,1	6,3	12	12	15	570	568	2	2	20	M20	22	28,6
600	610	610	755	30	30	705	70	640	640	7,1	6,3	12	12	16	670	667	2	2	20	M24	26	31,5
700	711	711	860	24	26	810	70	740	740	7,1	-	12	12	16	775	772	2	5	24	M24	26	37,4
800	813	813	975	24	26	920	70	842	842	7,1	-	12	12	16	880	878	2	5	24	M27	30	46,1
900	914	914	1075	26	26	1020	70	942	942	7,1	-	12	12	16	980	978	2	5	24	M27	30	55,6
1000	1016	1016	1175	26	26	1120	70	1045	1045	7,1	-	16	12	16	1080	1078	2	5	28	M27	30	61,9
1200	1219	1220	1405	28	28	1340	90	1248	1248	8,0	-	16	12	20	1295	1295	2	5	32	M30	33	100
1400	1422	1420	1630	32	32	1560	90	1452	1452	8,0	-	16	12	20	1510	1510	2	5	36	M33	36	149
1600	1626	1620	1830	34	34	1760	90	1655	1655	9,0	-	16	12	20	1710	1710	2	5	40	M33	36	180
1800	1829	1820	2045	36	36	1970	100	1855	1855	10,0	-	16	15	20	1920	1918	2	5	44	M36	39	225
2000	2032	2020	2265	38	38	2180	110	2058	2058	11,0	-	16	15	25	2125	2125	2	5	48	M39	42	295
2200	2235	2220	2475	42	42	2390	115	2260	2260	12,0	-	18	15	25	2335	2335	2	6	52	M39	42	361
2400	2438	2420	2685	44	44	2600	125	2462	2462	13,0	-	18	15	25	2545	2545	2	6	56	M39	42	415
2600	2620	2620	2905	46	46	2810	130	2665	2665	14,0	-	18	15	25	2750	2750	2	6	60	M45	48	530
2800	2820	2820	3115	48	48	3020	135	2865	2865	15,0	-	18	15	30	2960	2960	2	6	64	M45	48	643
3000	3020	3020	3315	50	50	3220	140	3068	3068	16,0	-	18	15	30	3160	3160	2	6	68	M45	48	777
3200	3220	3220	3525	54	54	3430	150	3272	3272	16,0	-	20	15	30	3370	3370	2	6	72	M45	48	851
3400	3420	3420	3735	56	56	3640	160	3475	3475	18,0	-	20	15	35	3580	3580	2	6	76	M45	48	993
3600	3620	3620	3970	60	60	3860	165	3678	3678	18,0	-	20	15	35	3790	3790	2	6	80	M52	56/50	1001

* Ölçüler mm.'dir. / Dimensions are in mm.



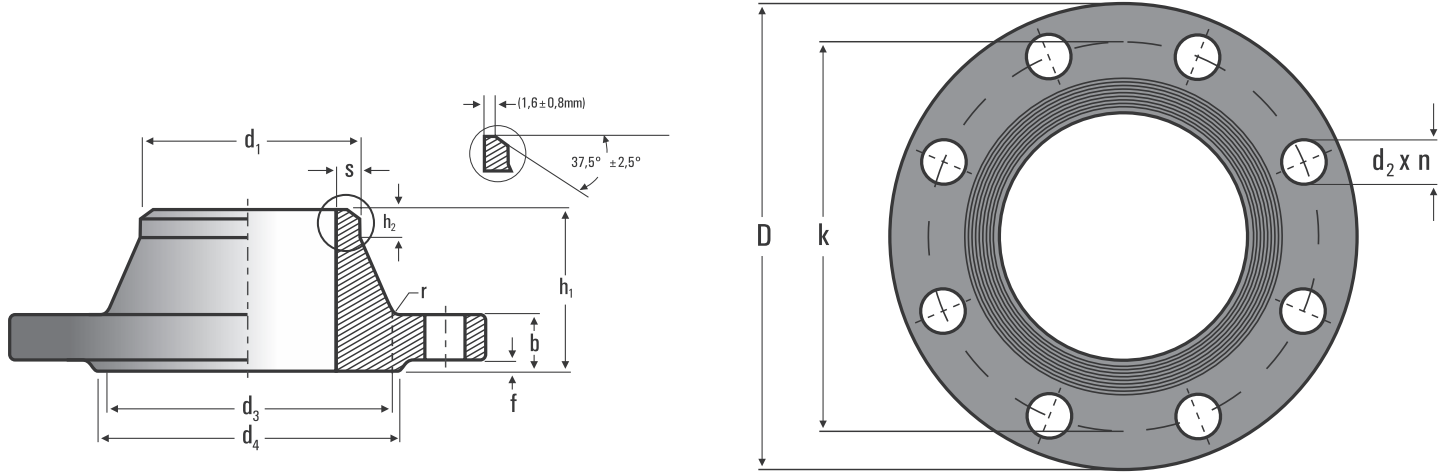
KAYNAK BOYUNLU FLANŞ PN 10 WELDING NECK FLANGES PN 10

TS ISO 7005-1 / EN 1092-1
Tip 11 / Type 11
DIN2632



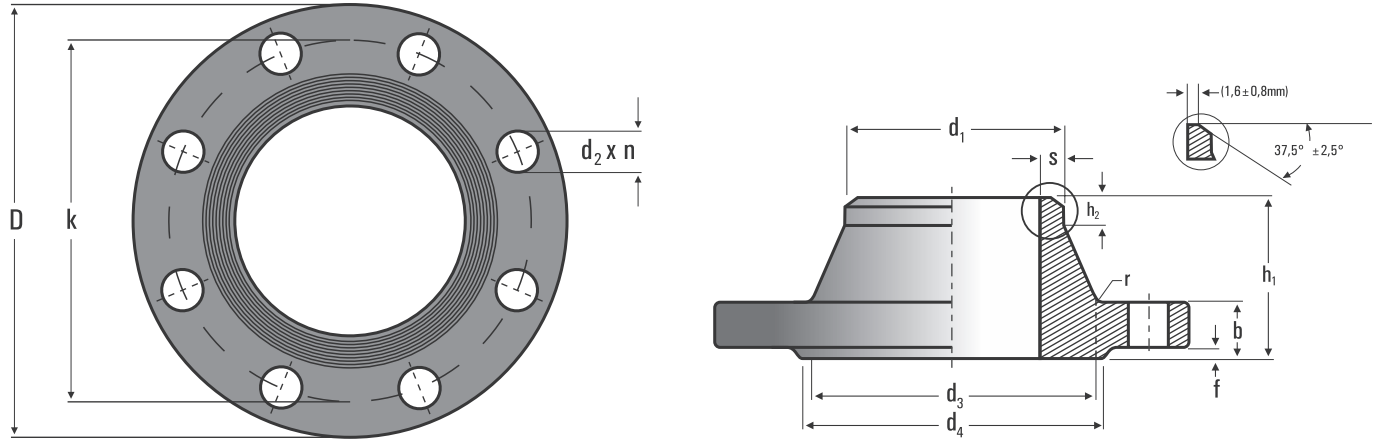
DN	BORU / PIPE		FLANŞ / FLANGE				BOYUN / NECK						ALIN ÇIKTIŞI / RAISED FACE				DELİKLER / DRILLINGS		AĞIRLIK WEIGHT			
	d_1	D	b		k	h_1	d_3		s		r		h_2	d_4		f		n		isaplaması/screw	d_2	kg
	EN 1092-1	ISO 7005-1	EN 1092-1	ISO 7005-1	EN 1092-1	ISO 7005-1	EN 1092-1	ISO 7005-1	EN 1092-1	ISO 7005-1	EN 1092-1	ISO 7005-1		EN 1092-1	ISO 7005-1	EN 1092-1	ISO 7005-1					
10	17,2	17,2	90	16	14	60	35	28	28	1,8	2,3	4	3	6	40	41	2	2	4	M12	14	0,58
15	21,3	21,3	95	16	14	65	38	32	32	2	3,2	4	3	6	45	46	2	2	4	M12	14	0,648
20	26,9	26,9	105	18	16	75	40	40	40	2,3	3,2	4	4	6	58	56	2	2	4	M12	14	0,952
25	33,7	33,7	115	18	16	85	40	46	46	2,6	3,2	4	4	6	68	65	2	2	4	M12	14	1,14
32	42,4	42,4	140	18	18	100	42	56	56	2,6	3,6	6	5	6	78	76	2	2	4	M16	18	1,69
40	48,3	48,3	150	18	18	110	45	64	64	2,6	3,6	6	5	7	88	84	2	2	4	M16	18	1,86
50	60,3	60,3	165	18	20	125	45	74	74	2,9	4	6	5	8	102	99	2	2	4	M16	18	2,53
65	76,1	76,1	185	18	20	145	45	92	92	2,9	2,9	6	6	10	122	118	2	2	8	M16	18	3,06
80	88,9	88,9	200	20	20	160	50	105	110	3,2	3,2	6	6	10	138	132	2	2	8	M16	18	3,7
100	114,3	114,3	220	20	22	180	52	131	130	3,6	3,6	8	6	12	158	156	2	2	8	M16	18	4,62
125	139,7	139,7	250	22	22	210	55	156	158	4	4	8	6	12	188	184	2	2	8	M16	18	6,3
150	168,3	168,3	285	22	24	240	55	184	184	4,5	4,5	10	8	12	212	211	2	2	8	M20	22	7,75
200	219,1	219,1	340	24	24	295	62	234	234	6,3	6,3	10	8	16	268	266	2	2	8	M20	22	11,3
250	273	273	395	26	26	350	68	292	288	6,3	6,3	12	10	16	320	319	2	2	12	M20	22	14,7
300	323,9	323,9	445	26	26	400	68	342	342	7,1	7,1	12	10	16	370	370	2	2	12	M20	22	17,4
350	355,6	355,6	505	26	26	460	68	385	390	7,1	8	12	10	16	430	429	2	2	16	M20	22	23,6
400	406,4	406,4	565	26	26	515	72	440	440	7,1	8,8	12	10	16	482	480	2	2	16	M24	26	28,6
450	457	457	615	28	28	565	72	488	488	7,1	10	12	12	16	532	530	2	2	20	M24	26	31,5
500	508	508	670	28	28	620	75	542	540	7,1	11	12	12	16	585	582	2	2	20	M24	26	38,1
600	610	610	780	28	34	725	80	642	640	7,1	12,5	12	12	18	685	682	2	2	20	M27	30	44,6
700	711	711	895	30	30	840	80	746	746	8	-	12	12	18	800	794	2	5	24	M27	30	62,4
800	813	813	1015	32	32	950	90	850	848	8	-	12	12	18	905	901	2	5	24	M30	33	84,1
900	914	914	1115	34	34	1050	95	950	948	10	-	12	12	20	1005	1001	2	5	28	M30	33	98,5
1000	1016	1016	1230	34	34	1160	95	1052	1050	10	-	16	12	20	1110	1112	2	5	28	M33	36	115
1200	1219	1220	1455	38	38	1380	115	1256	1256	11	-	16	12	25	1330	1328	2	5	32	M36	39	182
1400	1422	1420	1675	42	42	1590	120	1460	1460	12	-	16	12	25	1535	1530	2	5	36	M39	42	248
1600	1626	1620	1915	46	46	1820	130	1666	1666	14	-	16	12	25	1760	1750	2	5	40	M45	48	347
1800	1829	1820	2115	50	50	2020	140	1868	1866	15	-	16	15	30	1960	1950	2	5	44	M45	48	430
2000	2032	2020	2325	54	54	2230	150	2072	2070	16	-	16	15	30	2170	2150	2	5	48	M45	48	539
2200	2235	2220	2550	58	58	2440	160	2275	2275	18	-	18	18	35	2370	2370	2	6	52	M52	56/55	658
2400	2438	2420	2760	62	62	2650	170	2478	2478	20	-	18	18	35	2570	2570	2	6	56	M52	56/55	825
2600	2620	2620	2960	66	66	2850	180	2680	2680	22	-	18	18	40	2780	2780	2	6	60	M52	56/55	979
2800	2820	2820	3180	70	70	3070	190	2882	2882	22	-	18	18	40	3000	3000	2	6	64	M52	56/55	1156
3000	3020	3020	3405	75	75	3290	200	3085	3085	24	-	18	18	45	3210	3210	2	6	68	M56	62/60	1156

* Ölçüler mm.'dir. / Dimensions are in mm.



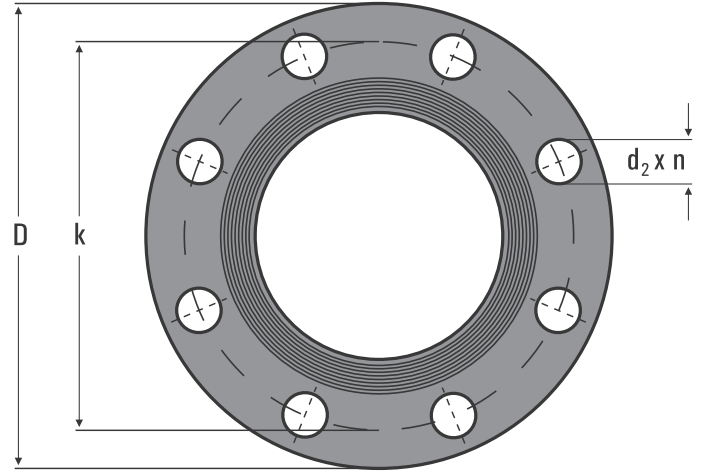
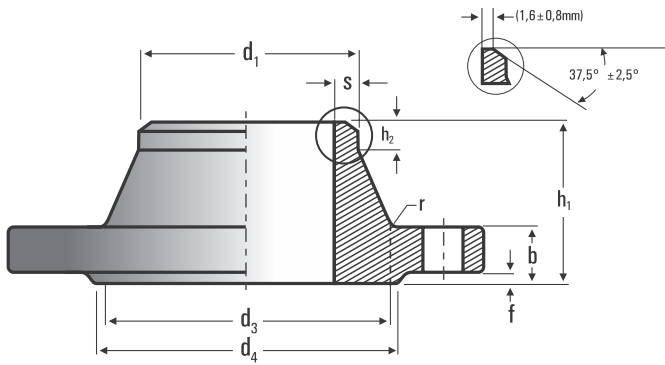
DN	BORU / PIPE		FLANŞ / FLANGE					BOYUN / NECK						ALIN ÇIKTIŞI / RAISED FACE				DELİKLER / DRILLINGS		AĞIRLIK WEIGHT kg		
	d_1		D	b		k	h_1	d_3		s		r		h2	d_4		f		n		İsaplama/Creww	d_2
	EN 1092-1	ISO 7005-1		EN 1092-1	ISO 7005-1			EN 1092-1	ISO 7005-1	EN 1092-1	ISO 7005-1	EN 1092-1	ISO 7005-1		EN 1092-1	ISO 7005-1	EN 1092-1	ISO 7005-1				
10	17,2	17,2	90	16	14	60	35	28	28	1,8	2,3	4	3	6	40	41	2	2	4	M12	14	0,58
15	21,3	21,3	95	16	14	65	38	32	32	2	3,2	4	3	6	45	46	2	2	4	M12	14	0,648
20	26,9	26,9	105	18	16	75	40	40	40	2,3	3,2	4	4	6	58	56	2	2	4	M12	14	0,952
25	33,7	33,7	115	18	16	85	40	46	46	2,6	3,2	4	4	6	68	65	2	2	4	M12	14	1,14
32	42,4	42,4	140	18	18	100	42	56	56	2,6	3,6	6	5	6	78	76	2	2	4	M16	18	1,69
40	48,3	48,3	150	18	18	110	45	64	64	2,6	3,6	6	5	7	88	84	2	2	4	M16	18	1,86
50	60,3	60,3	165	18	20	125	45/48	74	74	2,9	4	5	5	8	102	99	2	2	4	M16	18	2,53
65	76,1	76,1	185	18	20	145	45	92	92	2,9	2,9	6	6	10	122	118	2	2	8	M16	18	3,06
80	88,9	88,9	200	20	20	160	50	105	110	3,2	3,2	6	6	10	138	132	2	2	8	M16	18	3,7
100	114,3	114,3	220	20	22	180	52	131	130	3,6	3,6	8	6	12	158	156	2	2	8	M16	18	4,62
125	139,7	139,7	250	22	22	210	55	156	158	4	4	8	6	12	188	184	2	2	8	M16	18	6,3
150	168,3	168,3	285	22	24	240	55	184	184	4,5	4,5	10	8	12	212	211	2	2	8	M20	22	7,75
200	219,1	219,1	340	24	24	295	62	235	234	6,3	6,3	10	8	16	268	266	2	2	12	M20	22	11
250	273	273	405	26	26	355	70	292	288	6,3	6,3	12	10	16	320	319	2	2	12	M24	26	15,6
300	323,9	323,9	460	28	28	410	78	344	342	7,1	7,1	12	10	16	378	370	2	2	12	M24	26	22
350	355,6	355,6	520	30	30	470	82	390	390	8	8	12	10	16	438	429	2	2	16	M24	26	31,2
400	406,4	406,4	580	32	32	525	85	445	444	8	8,8	12	10	16	490	480	2	2	16	M27	30	39,3
450	457	457	640	40	40	585	87	490	490	8	10	12	12	16	550	548	2	2	20	M27	30	44,3
500	508	508	715	44	44	650	90	548	546	8	11	12	12	16	610	609	2	2	20	M30	33	61
600	610	610	840	54	54	770	95	652	650	8,8	12,5	12	12	18	725	720	2	2	20	M33	36	75,4
700	711	711	910	36	38	840	100	755	750	8,8	-	12	12	18	795	794	2	5	24	M33	36	77
800	813	813	1025	38	38	950	105	855	848	10	-	12	12	20	900	901	2	5	24	M36	39	101
900	914	914	1125	40	40	1050	110	955	948	10	-	12	12	20	1000	1001	2	5	28	M36	39	122
1000	1016	1016	1255	42	42	1170	120	1058	1056	10	-	16	12	22	1115	1112	2	5	28	M39	42	162
1200	1219	1220	1485	48	48	1390	130	1262	1260	12,5	-	16	12	30	1330	1328	2	5	32	M45	48	243
1400	1422	1420	1685	52	52	1590	145	1465	1465	14,2	-	16	12	30	1530	1530	2	5	36	M45	48	323
1600	1626	1620	1930	58	58	1820	160	1668	1668	16	-	16	12	35	1750	1750	2	5	40	M52	56/55	479
1800	1829	1820	2130	62	62	2020	170	1870	1870	17,5	-	16	15	35	1950	1950	2	5	44	M52	56/55	599
2000	2032	2020	2345	66	66	2230	180	2072	2072	20	-	16	15	40	2150	2150	2	5	48	M56	62/60	719

* Ölçüler mm.'dir. / Dimensions are in mm.



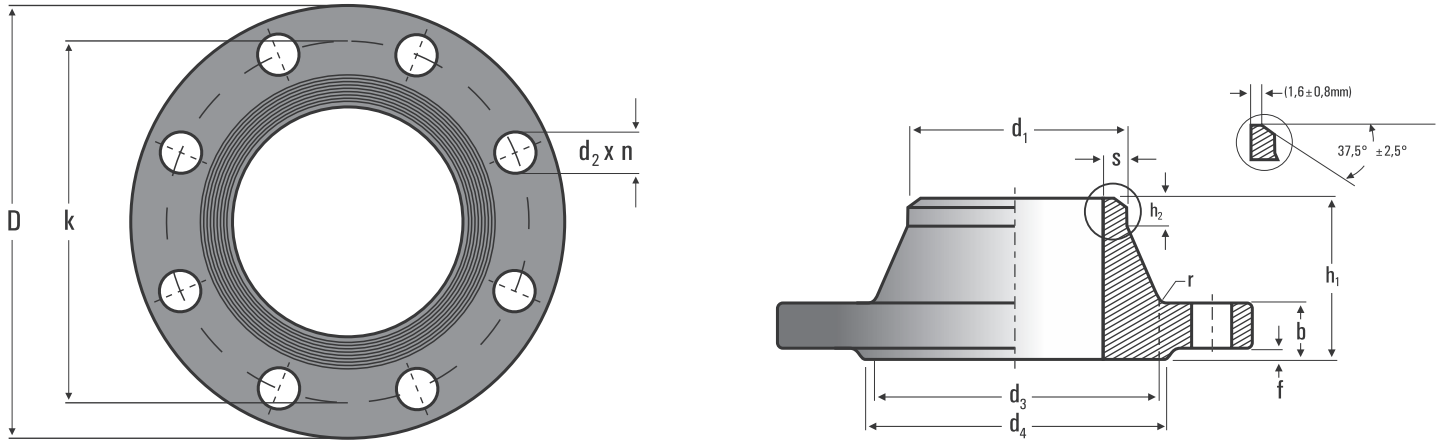
BORU / PIPE	FLANŞ / FLANGE						BOYUN / NECK						ALIN ÇIKTIŞI / RAISED FACE				DELİKLER / DRILLINGS		AĞIRLIK WEIGHT		
	DN	d_1	D	b		k	h_1	d_3		s		r		h_2	d_4		f			n	isaplama/screw
			EN 1092-1	ISO 7005-1			EN 1092-1	ISO 7005-1	EN 1092-1	ISO 7005-1	EN 1092-1	ISO 7005-1		EN 1092-1	ISO 7005-1	EN 1092-1	ISO 7005-1				
10	17,2	90	16	14	60	35	28	28	1,8	2,3	4	3	6	40	41	2	2	4	M12	14	0,661
15	21,3	95	16	14	65	38	32	32	2	3,2	4	3	6	45	46	2	2	4	M12	14	0,746
20	26,9	105	18	16	75	40	40	40	2,3	3,2	4	4	6	58	56	2	2	4	M12	14	1,06
25	33,7	115	18	16	85	40	46	46	2,6	3,2	4	4	6	68	65	2	2	4	M12	14	1,29
32	42,4	140	18	18	100	42	56	56	2,6	3,6	6	5	6	78	76	2	2	4	M16	18	1,88
40	48,3	150	18	18	110	45	64	64	2,6	3,6	6	5	7	88	84	2	2	4	M16	18	2,33
50	60,3	165	20	20	125	48	75	74	2,9	4	6	5	8	102	99	2	2	4	M16	18	2,82
65	76,1	185	22	22	145	52	90	92	2,9	5	6	6	10	122	118	2	2	8	M16	18	3,74
80	88,9	200	24	24	160	58	105	110	3,2	5,6	8	6	12	138	132	2	2	8	M16	18	4,75
100	114,3	235	24	24	190	65	134	134	3,6	6,3	8	6	12	162	156	2	2	8	M20	22	6,52
125	139,7	270	26	26	220	68	162	162	4	6,3	8	6	12	188	184	2	2	8	M24	26	9,07
150	168,3	300	28	28	250	75	192	190	4,5	7,1	10	8	12	218	211	2	2	8	M24	26	11,8
200	219,1	360	30	30	310	80	244	244	6,3	6,3	10	8	16	278	274	2	2	12	M24	26	17
250	273	425	32	32	370	88	298	296	7,1	6,3	12	10	18	335	330	2	2	12	M27	30	24,4
300	323,9	485	34	34	430	92	352	350	8	7,1	12	10	18	395	389	2	2	16	M27	30	31,2
350	355,6	555	38	38	490	100	398	398	8	8	12	10	20	450	448	2	2	16	M30	33	47,2
400	406,4	620	40	40	550	110	452	452	8,8	8,8	12	10	20	505	503	2	2	16	M33	36	61,7
450	457	670	46	46	600	110	500	500	8,8	10	12	12	20	555	548	2	2	20	M33	36	71,9
500	508	730	48	48	660	125	558	558	10	11	12	12	20	615	609	2	2	20	M33	36	89,6
600	610	845	58	58	770	125	660	660	11	12,5	12	12	20	720	720	2	2	20	M36	39	104
700	711	960	46	46	875	125	760	760	12,5	-	12	12	20	820	820	2	5	24	M39	42	136
800	813	1085	50	50	990	135	864	864	14,2	-	12	12	22	930	928	2	5	24	M45	48	186
900	914	1185	54	54	1090	145	968	968	16	-	12	12	24	1030	1028	2	5	28	M45	48	236
1000	1016	1320	58	58	1210	155	1070	1070	17,5	-	16	12	24	1140	1140	2	5	28	M52	56	307

* Ölçüler mm.'dir. / Dimensions are in mm.



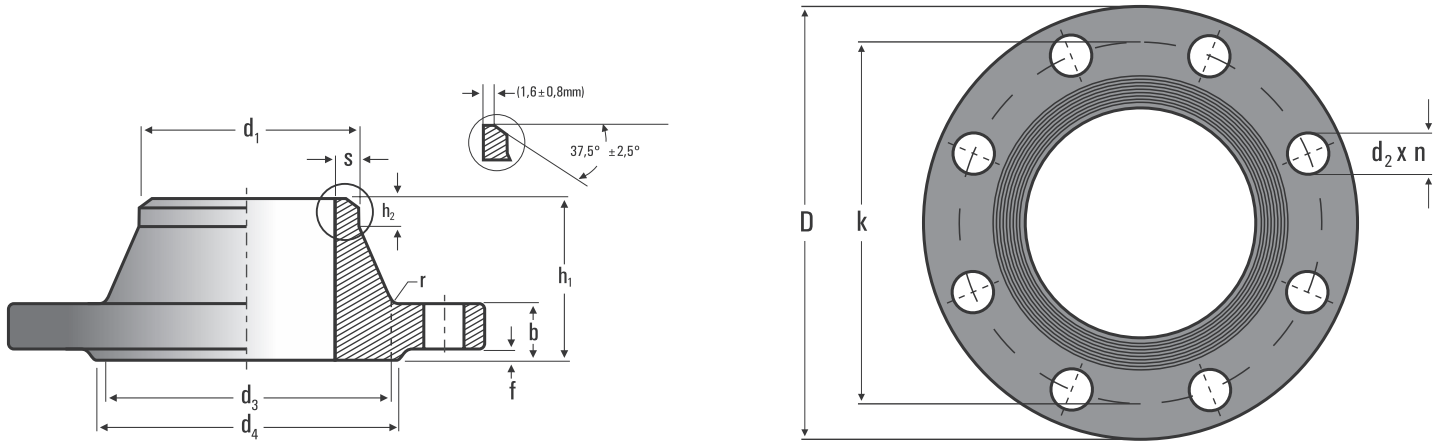
BORU / PIPE		FLANŞ / FLANGE					BOYUN / NECK						ALIN ÇIKTISI / RAISED FACE				DELİKLER / DRILLINGS		AĞIRLIK WEIGHT		
DN	d ₁	D	b		k	h ₁	d ₃		s		r		h ₂	d ₄		f		n	saplama/screw	d ₂	kg
			EN 1092-1	ISO 7005-1			EN 1092-1	ISO 7005-1	EN 1092-1	ISO 7005-1	EN 1092-1	ISO 7005-1		EN 1092-1	ISO 7005-1	EN 1092-1	ISO 7005-1				
10	17,2	90	16	14	60	35	28	28	1,8	2,3	4	3	6	40	41	2	2	4	M12	14	0,661
15	21,3	95	16	14	65	38	32	32	2	3,2	4	3	6	45	46	2	2	4	M12	14	0,746
20	26,9	105	18	16	75	40	40	40	2,3	3,2	4	4	6	58	56	2	2	4	M12	14	1,06
25	33,7	115	18	16	85	40	46	46	2,6	3,2	4	4	6	68	65	2	2	4	M12	14	1,29
32	42,4	140	18	18	100	42	56	56	2,6	3,6	6	5	6	78	76	2	2	4	M16	18	1,88
40	48,3	150	18	18	110	45	64	64	2,6	3,6	6	5	7	88	84	2	2	4	M16	18	2,33
50	60,3	165	20	20	125	48	75	74	2,9	4	6	5	8	102	99	2	2	4	M16	18	2,82
65	76,1	185	22	22	145	52	90	92	2,9	5	6	6	10	122	118	2	2	8	M16	18	3,74
80	88,9	200	24	24	160	58	105	110	3,2	5,6	8	6	12	138	132	2	2	8	M16	18	4,75
100	114,3	235	24	24	190	65	134	134	3,6	6,3	8	6	12	162	156	2	2	8	M20	22	6,52
125	139,7	270	26	26	220	68	162	162	4	6,3	8	6	12	188	184	2	2	8	M24	26	9,07
150	168,3	300	28	28	250	75	192	190	4,5	7,1	10	8	12	218	211	2	2	8	M24	26	11,8
200	219,1	375	34	34	320	88	244	244	6,3	8	10	8	16	285	284	2	2	12	M27	30	21,5
250	273	450	38	38	385	105	306	306	7,1	10	12	10	18	345	345	2	2	12	M30	33	34,9
300	323,9	515	42	42	450	115	362	362	8	10	12	10	18	410	409	2	2	16	M30	33	49,7
350	355,6	580	46	46	510	125	408	408	8,8	11	12	10	20	465	465	2	2	16	M33	36	68,1
400	406,4	660	50	50	585	135	462	462	11	12,5	12	10	20	535	535	2	2	16	M36	39	96,5
450	457	685	57	57	610	135	500	500	12,5	14,2	12	12	20	560	560	2	2	20	M36	39	99,7
500	508	755	57	57	670	140	562	562	14,2	16	12	12	20	615	615	2	2	20	M39	42	117
600	610	890	72	72	795	150	666	666	16	17,5	12	12	20	735	735	2	2	20	M45	48	148

* Ölçüler mm.'dir. / Dimensions are in mm.



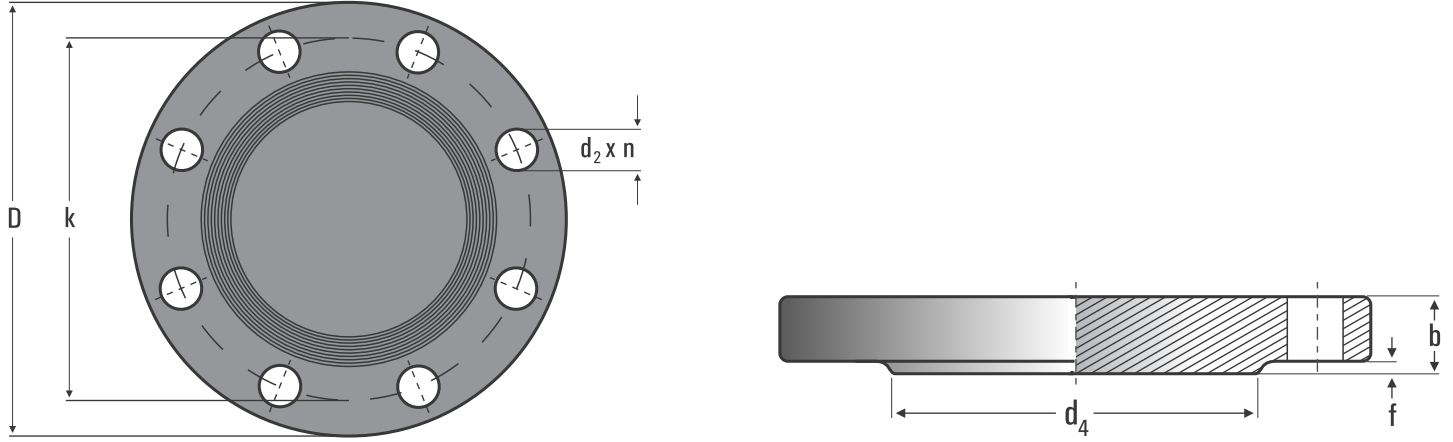
BORU / PIPE		FLANŞ / FLANGE				BOYUN / NECK				ALIN ÇIKTISI / RAISED FACE		DELİKLER / DRILLINGS		AĞIRLIK WEIGHT	
DN	d_1	D	b	k	h_1	d_3	s	r	h_2	d_4	f	n	saplama/screw	d_2	kg
10	17,2	100	20	70	45	32	1,8	4	6	40	2	4	M12	14	1,09
15	21,3	105	20	75	45	34	2	4	6	45	2	4	M12	14	1,19
20	26,9	130	22	90	48	42	2,6	4	8	58	2	4	M16	18	-
25	33,7	140	24	100	58	52	2,6	4	8	68	2	4	M16	18	2,66
32	42,4	155	24	110	60	62	2,9	6	8	78	2	4	M20	22	-
40	48,3	170	26	125	62	70	2,9	6	10	88	2	4	M20	22	4,09
50	60,3	180	26	135	62	82	2,9	6	10	102	2	4	M20	22	4,55
65	76,1	205	26	160	68	98	3,2	6	12	122	2	8	M20	22	5,73
80	88,9	215	28	170	72	112	3,6	8	12	138	2	8	M20	22	6,69
100	114,3	250	30	200	78	138	4	8	12	162	2	8	M24	26	9,66
125	139,7	295	34	240	88	168	4,5	8	12	188	2	8	M27	30	15,1
150	168,3	345	36	280	95	202	5,6	10	12	218	2	8	M30	33	21,9
200	219,1	415	42	345	110	256	7,1	10	16	285	2	12	M33	36	34,9
250	273	470	46	400	125	316	8,8	12	18	345	2	12	M33	36	49,6
300	323,9	530	52	460	140	372	11	12	18	410	2	16	M33	36	68,7
350	355,6	600	56	525	150	420	12,5	12	20	465	2	16	M36	39	94,6
400	406,4	670	60	585	160	475	14,2	12	20	535	2	16	M39	42	124

* Ölçüler mm.'dir. / Dimensions are in mm.



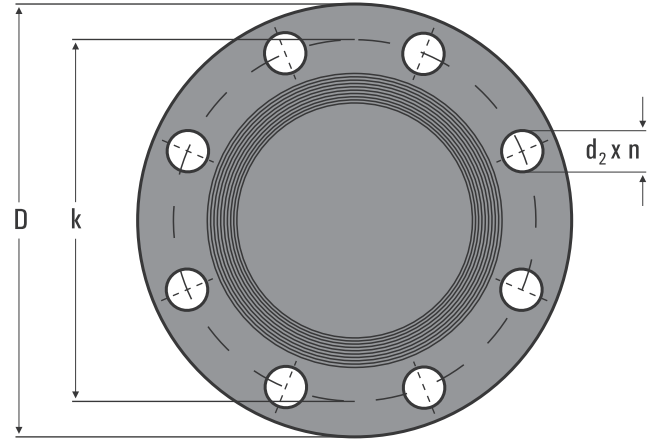
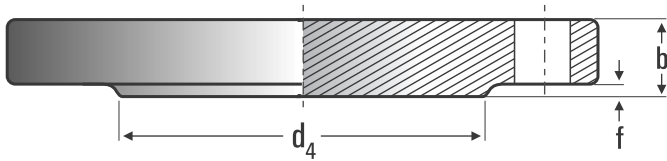
BORU / PIPE		FLANŞ / FLANGE				BOYUN / NECK				ALIN ÇIKTISI / RAISED FACE		DELİKLER / DRILLINGS		AĞIRLIK WEIGHT	
DN	d ₁	D	b	k	h ₁	d ₃	s	r	h ₂	d ₄	f	n	saplama/screw	d ₂	kg
10	17,2	100	20	70	45	32	1,8	4	6	40	2	4	M12	14	1,09
15	21,3	105	20	75	45	34	2	4	6	45	2	4	M12	14	1,19
20	26,9	130	22	90	48	42	2,6	4	8	58	2	4	M16	18	-
25	33,7	140	24	100	58	52	2,6	4	8	68	2	4	M16	18	2,66
32	42,4	155	24	110	60	62	2,9	6	8	78	2	4	M20	22	-
40	48,3	170	26	125	62	70	2,9	6	10	88	2	4	M20	22	4,09
50	60,3	195	28	145	68	90	3,2	6	10	102	2	4	M24	26	5,98
65	76,1	220	30	170	76	108	3,6	6	12	122	2	8	M24	26	7,91
80	88,9	230	32	180	78	120	4	8	12	138	2	8	M24	26	8,95
100	114,3	265	36	210	90	150	5	8	12	162	2	8	M27	30	13,7
125	139,7	315	40	250	105	180	6,3	8	12	188	2	8	M30	33	22,7
150	168,3	355	44	290	115	210	7,1	10	12	218	2	12	M30	33	30,2
200	219,1	430	52	360	130	278	10	10	16	285	2	12	M33	36	52,8
250	273	505	60	430	157	340	12,5	12	18	345	2	12	M36	39	81,4
300	323,9	585	68	500	170	400	14,2	12	18	410	2	16	M39	42	122
350	355,6	655	74	560	189	460	16	12	20	465	2	16	M45	48	165

* Ölçüler mm.'dir. / Dimensions are in mm.



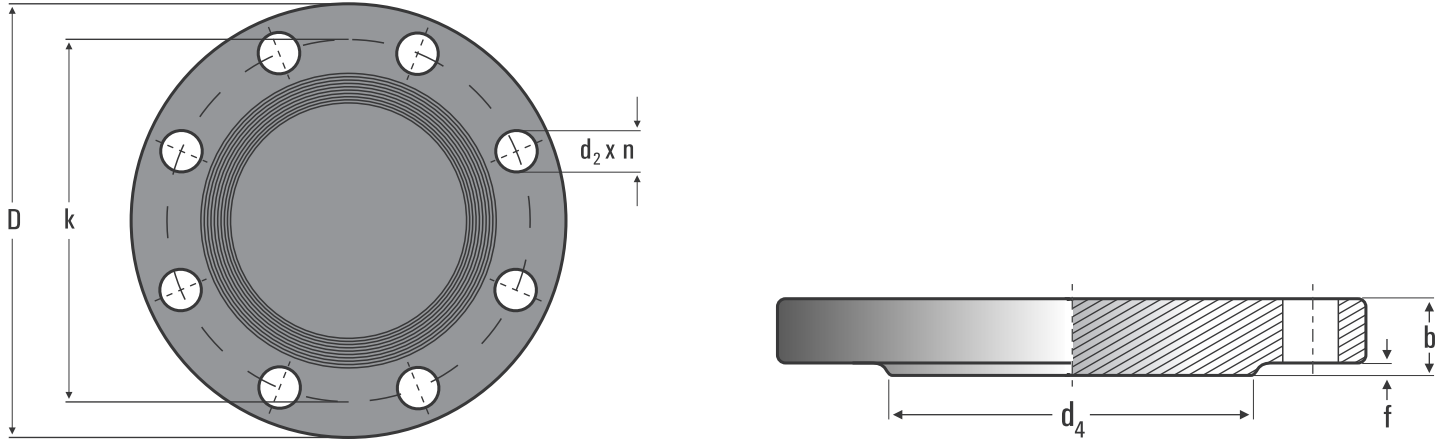
BORU / PIPE DN	D	FLANŞ / FLANGE			ALIN ÇIKTISI / RAISED FACE				DELİKLER / DRILLINGS			AĞIRLIK WEIGHT kg
		b		k	d ₄		f		n	saplama / screw	d ₂	
		EN 1092-1	ISO 7005-1		EN 1092-1	ISO 7005-1	EN 1092-1	ISO 7005-1				
10	75	12	12	50	35	33	2	2	4	M10	11	0,38
15	80	12	12	55	40	38	2	2	4	M10	11	0,44
20	90	14	14	65	50	48	2	2	4	M10	11	0,65
25	100	14	14	75	60	58	2	2	4	M10	11	0,82
32	120	14	16	90	70	69	2	2	4	M12	14	1,17
40	130	14	16	100	80	78	2	2	4	M12	14	1,39
50	140	14	16	110	90	88	2	2	4	M12	14	1,62
65	160	14	16	130	110	108	2	2	4	M12	14	2,44
80	190	16	18	150	128	124	2	2	4	M16	18	3,43
100	210	16	18	170	148	144	2	2	4	M16	18	4,76
125	240	18	20	200	178	174	2	2	8	M16	18	6,11
150	265	18	20	225	202	199	2	2	8	M16	18	7,51
200	320	20	22	280	258	254	2	2	8	M16	18	12,3
250	375	22	24	335	312	309	2	2	12	M16	18	18,3
300	440	22	24	395	365	363	2	2	12	M20	22	25,3
350	490	22	24	445	415	413	2	2	12	M20	22	31,6
400	540	22	24	495	465	463	2	2	16	M20	22	38,4
450	595	24	24	550	520	518	2	2	16	M20	22	47
500	645	24	26	600	570	568	2	2	20	M20	22	60,4
600	755	30	30	705	670	667	2	2	20	M24	26	103
700	860	40	40	810	775	772	2	5	24	M24	26	178
800	975	44	44	920	880	878	2	5	24	M27	39,5	252
900	1075	48	48	1020	980	978	2	5	24	M27	39,5	336
1000	1175	52	52	1120	1080	1078	2	5	28	M27	39,5	434
1200	1405	60	60	1340	1295	1295	2	5	32	M30	32,5	720
1400	1630	68	68	1560	1510	1510	2	5	36	M33	35,5	1110
1600	1830	76	76	1760	1710	1710	2	5	40	M33	35,5	1550
1800	2045	84	84	1970	1920	1918	2	5	44	M36	39	2100
2000	2265	92	92	2180	2125	2125	2	5	48	M39	42	2850

* Ölçüler mm.'dir. / Dimensions are in mm.



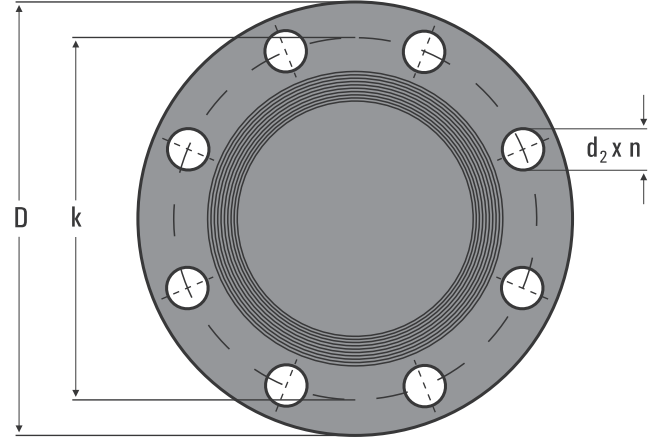
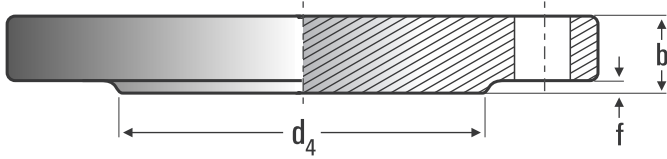
BORU / PIPE DN	FLANŞ / FLANGE D	FLANŞ / FLANGE			ALIN ÇIKTISI / RAISED FACE				DELİKLER / DRILLINGS			AĞIRLIK WEIGHT kg
		b		k	d ₄		f		n	saplama / screw	d ₂	
		EN 1092-1	ISO 7005-1		EN 1092-1	ISO 7005-1	EN 1092-1	ISO 7005-1				
10	90	16	14	60	40	41	2	2	4	M12	14	0,63
15	95	16	14	65	45	46	2	2	4	M12	14	0,72
20	105	18	16	75	58	56	2	2	4	M12	14	1,01
25	115	18	16	85	68	65	2	2	4	M12	14	1,23
32	140	18	18	100	78	76	2	2	4	M16	18	1,8
40	150	18	18	110	88	84	2	2	4	M16	18	2,09
50	165	18	20	125	102	99	2	2	4	M16	18	2,88
65	185	18	20	145	122	118	2	2	8	M16	18	3,66
80	200	20	20	160	138	132	2	2	8	M16	18	4,77
100	220	20	22	180	158	156	2	2	8	M16	18	5,65
125	250	22	22	210	188	184	2	2	8	M16	18	8,42
150	285	22	24	240	212	211	2	2	8	M20	22	10,4
200	340	24	24	295	268	266	2	2	8	M20	22	16,5
250	395	26	26	350	320	319	2	2	12	M20	22	24
300	445	26	26	400	370	370	2	2	12	M20	22	30,9
350	505	26	26	460	430	429	2	2	16	M20	22	40,6
400	565	26	28	515	482	480	2	2	16	M24	26	49,4
450	615	28	28	565	532	530	2	2	20	M24	26	63
500	670	28	28	620	585	582	2	2	20	M24	26	75
600	780	34	34	725	685	682	2	2	20	M27	30	125
700	895	38	38	840	800	794	2	5	24	M27	30	185
800	1015	42	42	950	905	901	2	5	24	M30	33	260
900	1115	46	46	1050	1005	1001	2	5	28	M30	33	345
1000	1230	52	52	1160	1110	1112	2	5	28	M33	36	475
1200	1455	60	60	1380	1330	1328	2	5	32	M36	39	780

* Ölçüler mm.'dir. / Dimensions are in mm.



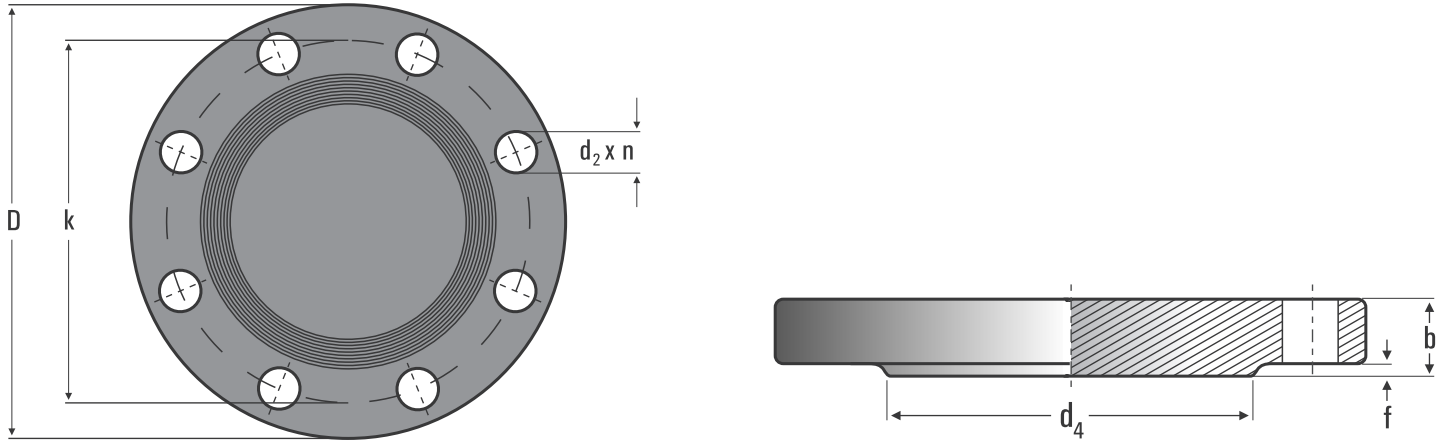
BORU / PIPE		FLANŞ / FLANGE			ALIN ÇIKTISI / RAISED FACE				DELİKLER / DRILLINGS			AĞIRLIK WEIGHT
DN	D	b		k	d ₄		f		n	saplama / screw	d ₂	kg
		EN 1092-1	ISO 7005-1		EN 1092-1	ISO 7005-1	EN 1092-1	ISO 7005-1				
10	90	16	14	60	40	41	2	2	4	M12	14	0,63
15	95	16	14	65	45	46	2	2	4	M12	14	0,72
20	105	18	16	75	58	56	2	2	4	M12	14	1,01
25	115	18	16	85	68	65	2	2	4	M12	14	1,23
32	140	18	18	100	78	76	2	2	4	M16	18	1,8
40	150	18	18	110	88	84	2	2	4	M16	18	2,09
50	165	18	20	125	102	99	2	2	4	M16	18	2,88
65	185	18	20	145	122	118	2	2	8	M16	18	3,66
80	200	20	20	160	138	132	2	2	8	M16	18	4,77
100	220	20	22	180	158	156	2	2	8	M16	18	5,65
125	250	22	22	210	188	184	2	2	8	M16	18	8,42
150	285	22	24	240	212	211	2	2	8	M20	22	10,4
200	340	24	24	295	268	266	2	2	12	M20	22	16,1
250	405	26	26	355	320	319	2	2	12	M24	26	24,9
300	460	28	28	410	378	370	2	2	12	M24	26	35,1
350	520	30	30	470	438	429	2	2	16	M24	26	47,8
400	580	32	32	525	490	480	2	2	16	M27	30	63,5
450	640	40	40	585	550	548	2	2	20	M27	30	75
500	715	44	44	650	610	609	2	2	20	M30	33	102
600	840	54	54	770	725	720	2	2	20	M33	36	149,7
700	910	48	48	840	795	794	2	5	24	M33	36	173,7
800	1025	52	52	950	900	901	2	5	24	M36	39	235,5
900	1125	58	58	1050	1000	1001	2	5	28	M36	39	298,8
1000	1255	64	64	1170	1115	1112	2	5	28	M39	42	390,7
1200	1485	76	76	1390	1330	1328	2	5	32	M45	48	624,8

* Ölçüler mm.'dir. / Dimensions are in mm.



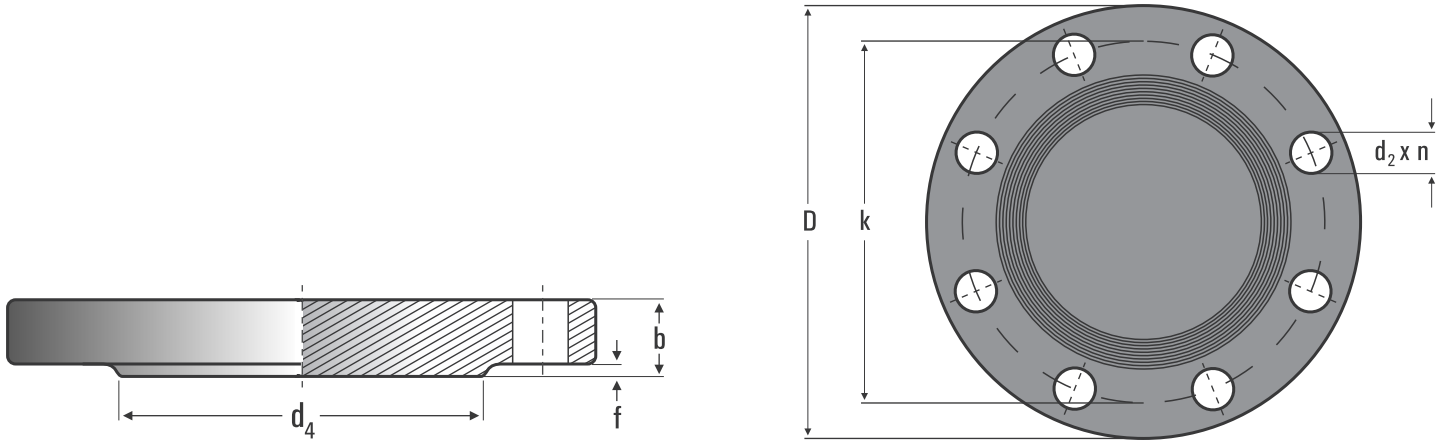
BORU / PIPE DN	D	FLANŞ / FLANGE		k	ALIN ÇIKTISI / RAISED FACE				n	DELİKLER / DRILLINGS		AĞIRLIK WEIGHT kg
		b			d ₄		f			saplama / screw	d ₂	
		EN 1092-1	ISO 7005-1		EN 1092-1	ISO 7005-1	EN 1092-1	ISO 7005-1				
10	90	16	14	60	40	41	2	2	4	M12	14	0,72
15	95	16	14	65	45	46	2	2	4	M12	14	0,81
20	105	18	16	75	58	56	2	2	4	M12	14	1,24
25	115	18	16	85	68	65	2	2	4	M12	14	1,38
32	140	18	18	100	78	76	2	2	4	M16	18	2,03
40	150	18	18	110	88	84	2	2	4	M16	18	2,35
50	165	20	20	125	102	99	2	2	4	M16	18	3,2
65	185	22	22	145	122	118	2	2	8	M16	18	4,29
80	200	24	24	160	138	132	2	2	8	M16	18	5,88
100	235	24	24	190	162	156	2	2	8	M20	22	7,54
125	270	26	26	220	188	184	2	2	8	M24	26	10,8
150	300	28	28	250	218	211	2	2	8	M24	26	14,5
200	360	30	30	310	278	274	2	2	12	M24	26	22,3
250	425	32	32	370	335	330	2	2	12	M27	30	33,5
300	485	34	34	430	395	389	2	2	16	M27	30	46,3
350	555	38	38	490	450	448	2	2	16	M30	33	68
400	620	40	40	550	505	503	2	2	16	M33	36	89,7
450	670	46	46	600	555	548	2	2	20	M33	36	115
500	730	48	48	660	615	609	2	2	20	M33	36	138
600	845	58	58	770	720	720	2	2	20	M36	39	250

* Ölçüler mm.'dir. / Dimensions are in mm.



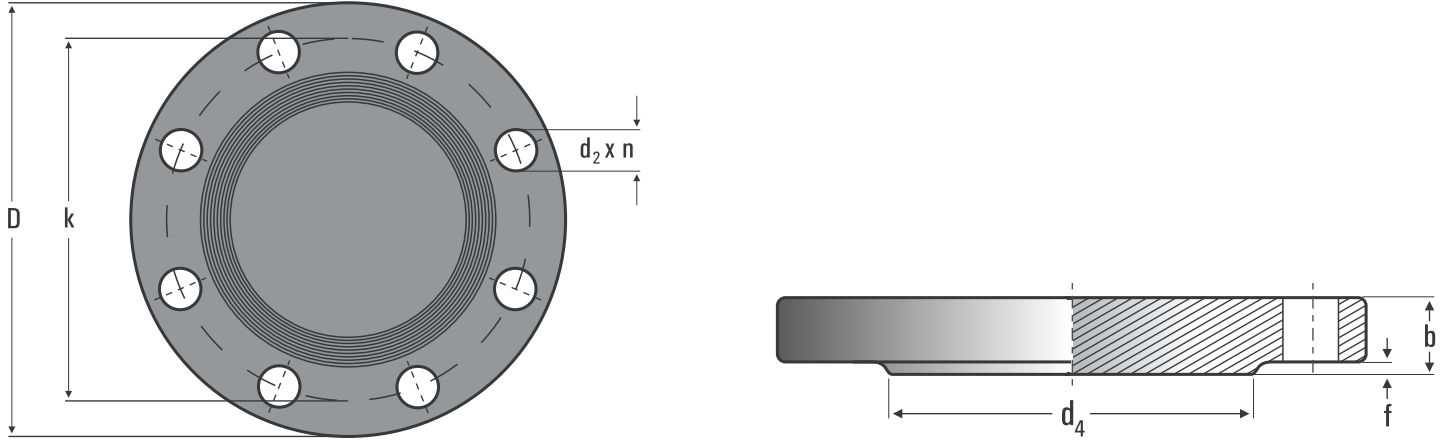
BORU / PIPE		FLANŞ / FLANGE			ALIN ÇIKTIŞI / RAISED FACE				DELİKLER / DRILLINGS			AĞIRLIK WEIGHT
DN	D	b		k	d ₄		f		n	saplama / screw	d ₂	kg
		EN 1092-1	ISO 7005-1		EN 1092-1	ISO 7005-1	EN 1092-1	ISO 7005-1				
10	90	16	14	60	40	41	2	2	4	M12	14	0,72
15	95	16	14	65	45	46	2	2	4	M12	14	0,81
20	105	18	16	75	58	56	2	2	4	M12	14	1,24
25	115	18	16	85	68	65	2	2	4	M12	14	1,38
32	140	18	18	100	78	76	2	2	4	M16	18	2,03
40	150	18	18	110	88	84	2	2	4	M16	18	2,35
50	165	20	20	125	102	99	2	2	4	M16	18	3,2
65	185	22	22	145	122	118	2	2	8	M16	18	4,29
80	200	24	24	160	138	132	2	2	8	M16	18	5,88
100	235	24	24	190	162	156	2	2	8	M20	22	7,54
125	270	26	26	220	188	184	2	2	8	M24	26	10,8
150	300	28	28	250	218	211	2	2	8	M24	26	14,5
200	375	36	34	320	285	284	2	2	12	M27	30	27,2
250	450	38	38	385	345	345	2	2	12	M30	33	43,8
300	515	42	42	450	410	409	2	2	16	M30	33	63,3
350	580	46	46	510	465	465	2	2	16	M33	36	89,5
400	660	50	50	585	535	535	2	2	16	M36	39	127
450	685	57	57	610	560	560	2	2	20	M36	39	172
500	755	57	57	670	615	615	2	2	20	M39	42	175
600	890	72	72	795	735	735	2	2	20	M45	48	225

* Ölçüler mm.'dir. / Dimensions are in mm.



BORU / PIPE	FLANŞ / FLANGE			ALIN ÇIKTIŞI / RAISED FACE		DELİKLER / DRILLINGS			AĞIRLIK / WEIGHT
DN	D	b	k	d ₄	f	n	saplama / screw	d ₂	kg
10	100	20	70	40	2	4	M12	14	1,0
15	105	20	75	45	2	4	M12	14	1,5
20	130	22	90	58	2	4	M16	18	2,0
25	140	24	100	68	2	4	M16	18	2,5
32	155	24	110	78	2	4	M20	22	3,5
40	170	26	125	88	2	4	M20	22	4,5
50	180	26	135	102	2	4	M20	22	5,0
65	205	26	160	122	2	8	M20	22	6,0
80	215	28	170	138	2	8	M20	22	7,5
100	250	30	200	162	2	8	M24	26	10,5
125	295	34	240	188	2	8	M27	30	16,5
150	345	36	280	218	2	8	M30	33	24,5
200	415	42	345	285	2	12	M33	36	40,5
250	470	46	400	345	2	12	M33	36	58,0
300	530	52	460	410	2	16	M33	36	83,5
350	600	56	525	465	2	16	M36	39	116,0
400	670	60	585	535	2	16	M39	42	155,5
500	800	-	705	615	2	20	M45	48	-
600	930	-	820	735	2	20	M52	56	-
700	1045	-	935	840	2	24	M52	56	-
800	1165	-	1050	960	2	24	M56	62	-
900	1285	-	1170	1070	2	28	M56	62	-
1000	1415	-	1290	1180	2	28	M64	70	-
1200	1665	-	1530	1380	2	32	M72x6	78	-

* Ölçüler mm.'dir. / Dimensions are in mm.



BORU / PIPE	FLANŞ / FLANGE			ALIN ÇIKTISI / RAISED FACE		DELİKLER / DRILLINGS			AĞIRLIK / WEIGHT
DN	D	b	k	d ₄	f	n	saplama / screw	d ₂	kg
10	100	20	70	40	2	4	M12	14	1,0
15	105	20	75	45	2	4	M12	14	1,5
20	130	22	90	58	2	4	M16	18	2,0
25	140	24	100	68	2	4	M16	18	2,5
32	155	24	110	78	2	4	M20	22	3,5
40	170	26	125	88	2	4	M20	22	4,5
50	195	28	145	102	2	4	M24	26	6,0
65	220	30	170	122	2	8	M24	26	8,0
80	230	32	180	138	2	8	M24	26	9,5
100	265	36	210	162	2	8	M27	30	14,0
125	315	40	250	188	2	8	M30	33	22,5
150	355	44	290	218	2	12	M30	33	30,5
200	430	52	360	285	2	12	M33	36	54,5
250	505	60	430	345	2	12	M36	39	87,5
300	585	68	500	410	2	16	M39	42	131,5
350	655	74	560	465	2	16	M45	48	179,0
400	715	-	620	535	2	16	M45	48	-
500	870	-	760	615	2	20	M52	56	-

* Ölçüler mm.'dir. / Dimensions are in mm.



Merkez Ofis ve Fabrika
Central Office & Factory

Anadolu Osb. 29 Ekim Cad. No:59
Sincan / Ankara TÜRKİYE

Hasenkamp 25a, 25482 Appen / GERMANY

T: + 90 312 385 15 75
F: + 90 312 385 15 72

E: info@turvafit.com
© Turva

www.turvafit.com